

Servisní příručka Dell™ Inspiron™ One 2205

[Technický přehled](#)

[Než začnete](#)

[Zadní kryt](#)

[Pevný disk](#)

[Optická jednotka](#)

[Paměťové moduly](#)

[Karta převodníku](#)

[Ovládací karta dotykové obrazovky \(volitelně\)](#)

[Přední stojan](#)

[Kryt zadního stojanu](#)

[Zadní stojan](#)

[Kryt základní desky](#)

[Konektor anténního vstupu \(volitelný\)](#)

[Konektor infračerveného rozhraní \(volitelný\)](#)

[Karta B-CAS \(volitelně\)](#)

[Knoflíková baterie](#)

[Bezdrátová karta Mini-Card](#)

[Ventilátor sestavy MXM \(volitelně\)](#)

[Sestava MXM \(volitelně\)](#)

[Ventilátor chladiče procesoru](#)

[Chladič procesoru](#)

[Procesor](#)

[Střední rám](#)

[Reproduktory](#)

[Základní deska](#)

[Displej](#)

[Anténa bezdrátového připojení](#)

[Kryt reproduktoru](#)

[Modul kamery](#)

[Karta infračerveného rozhraní \(volitelná\)](#)

[Interní karta s bezdrátovou technologií Bluetooth®](#)

[Program Nastavení systému](#)

[Aktualizace systému BIOS](#)

Poznámky, upozornění a varování



POZNÁMKA: POZNÁMKA označuje důležité informace, které pomáhají lepšímu využití počítače.



UPOZORNĚNÍ: UPOZORNĚNÍ označuje nebezpečí poškození hardwaru nebo ztráty dat a popisuje, jak se lze problému vyhnout.



VAROVÁNÍ: VAROVÁNÍ upozorňuje na možné poškození majetku a riziko úrazu nebo smrti.

Informace v tomto dokumentu se mohou bez předchozího upozornění změnit.
© 2010 Dell Inc. Všechna práva vyhrazena.

Jakákoli reprodukce těchto materiálů bez písemného souhlasu společnosti Dell Inc. je přísně zakázána.

Ochranné známky použité v tomto textu: *Dell*, logo *DELL* a *Inspiron* jsou ochranné známky společnosti Dell Inc.; *Bluetooth* je registrovaná ochranná známka společnosti Bluetooth SIG, Inc. a společnost Dell ji používá v rámci licence; *Microsoft*, *Windows* a logo tlačítka Start systému *Windows* jsou ochranné známky nebo registrované ochranné známky společnosti Microsoft Corporation v USA a/nebo v dalších zemích.

Ostatní obchodní značky a názvy mohou být v tomto dokumentu použity buď v souvislosti s organizacemi, které si na tyto značky a názvy činí nárok, nebo s jejich produkty. Společnost Dell Inc. se zříká všech vlastnických nároků na ochranné známky a obchodní značky jiné než vlastní.

Číslo modelu: řada W03B Číslo typu: W03B001

Srpen 2010

Revize A00

[Zpět na stránku obsahu](#)

Zadní kryt

Servisní příručka Dell™ Inspiron™ One 2205

- [Demontáž zadního krytu](#)
- [Montáž zadního krytu](#)

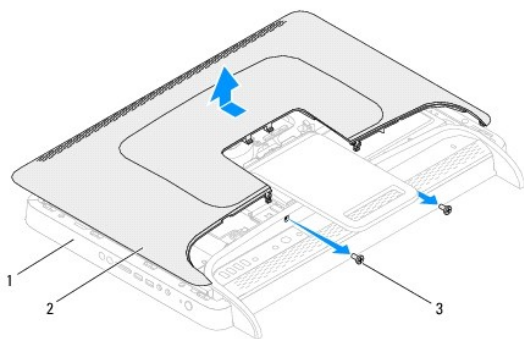
- VAROVÁNÍ:** Před manipulací uvnitř počítače si přečtěte bezpečnostní informace dodané s počítačem. Další informace o vhodných bezpečných postupech naleznete na domovské stránce Regulatory Compliance (Soulad s předpisy) na adrese www.dell.com/regulatory_compliance.
- UPOZORNĚNÍ:** Opravy počítače smí provádět pouze kvalifikovaný servisní technik. Na škody způsobené servisním zásahem, který nebyl schválen společností Dell™, se záruka nevztahuje.
- UPOZORNĚNÍ:** Chcete-li předejít elektrostatickému výboji, použijte uzemňovací náramek nebo se opakovaně dotýkejte nenatřeného kovového povrchu (například konektoru počítače).
- UPOZORNĚNÍ:** Zkontrolujte, zda je k dispozici dostatečný prostor pro počítač s demontovaným krytem - alespoň 30 cm prostoru pracovní desky stolu.

Demontáž zadního krytu

1. Postupujte podle pokynů v části [Než začnete](#).

UPOZORNĚNÍ: Před otevřením počítače se ujistěte, že počítač je umístěn na měkkém kusu látky nebo čistém povrchu, aby se zabránilo poškrábání displeje.

2. Položte počítač čelem dolů na plochý povrch.
3. Vyšroubujte dva šrouby připevňující zadní kryt k základně počítače.
4. Vysuňte a zvedněte zadní kryt.
5. Postavte zadní kryt stranou na bezpečné místo.



1	střední rám	2	zadní kryt
3	šrouby (2)		

Montáž zadního krytu

1. Postupujte podle pokynů v části [Než začnete](#).
2. Vyrovnajte výčnělky na zadním krytu se štěrbinami ve středním rámu a pak zasuňte zadní kryt na místo.
3. Nasaďte dva šrouby připevňující zadní kryt k základně počítače.
4. Umístěte počítač do svislé polohy.

△ **UPOZORNĚNÍ:** Před zapnutím počítače našroubujte všechny šrouby zpět a zajistěte, aby **žádné nezůstaly volně uvnitř počítače**. Pokud tak neučiníte, může dojít k poškození počítače.

5. Připojte počítač a všechna zařízení k elektrickým zásuvkám a zapněte je.

[Zpět na stránku obsahu](#)

[Zpět na stránku obsahu](#)

Karta B-CAS (volitelně)

Servisní příručka Dell™ Inspiron™ One 2205

- [Demontáž karty B-CAS](#)
- [Montáž karty B-CAS](#)

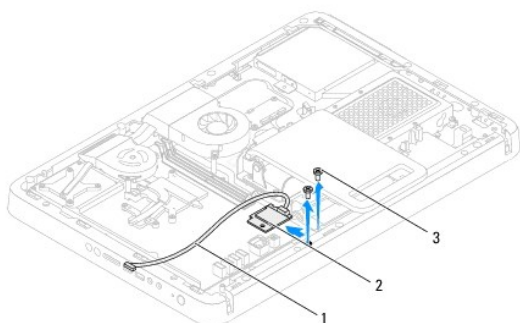
VAROVÁNÍ: Před manipulací uvnitř počítače si přečtěte bezpečnostní informace dodané s počítačem. Další informace o vhodných bezpečných postupech naleznete na domovské stránce Regulatory Compliance (Soulad s předpisy) na adrese www.dell.com/regulatory_compliance.

UPOZORNĚNÍ: Opravy počítače smí provádět pouze kvalifikovaný servisní technik. Na škody způsobené servisním zásahem, který nebyl schválen společností Dell™, se záruka nevztahuje.

UPOZORNĚNÍ: Chcete-li předejít elektrostatickému výboji, použijte uzemňovací náramek nebo se opakovaně dotýkejte nenatřeného kovového povrchu (například konektoru počítače).

Demontáž karty B-CAS

1. Postupujte podle pokynů v části [Než začnete](#).
2. Demontujte zadní kryt (viz [Demontáž zadního krytu](#)).
3. Postupujte podle pokynů [krok 3](#) až [krok 7](#) v části [Demontáž předního stojanu](#).
4. Demontujte kryt zadního stojanu (viz [Demontáž krytu zadního stojanu](#)).
5. Demontujte kryt základní desky (viz [Demontáž krytu základní desky](#)).
6. Odpojte kabel karty B-CAS od konektoru na kartě TV tuneru.
7. Demontujte oba šrouby zajišťující kartu B-CAS ke skříni.
8. Opatrně vysuňte kartu B-CAS skrze její umístění.
9. Zvedněte kartu B-CAS společně s kabelem ven z počítače.




1	kabel karty B-CAS	2	karta B-CAS
3	šrouby (2)		

Montáž karty B-CAS

1. Postupujte podle pokynů v části [Než začnete](#).
2. Opatrně zasuňte kartu B-CAS do jejího umístění.
3. Vyrovnajte otvory pro šrouby v kartě B-CAS s otvory pro šrouby ve skříni počítače.
4. Připojte kabel karty B-CAS ke konektoru na kartě TV tuneru.

5. Nasaďte dva šrouby zajišťující kartu B-CAS ke skříni.
6. Namontujte kryt základní desky (viz [Demontáž krytu základní desky](#)).
7. Nasaďte kryt zadního stojanu (viz [Montáž krytu zadního stojanu](#)).
8. Postupujte podle pokynů [krok 4](#) až [krok 7](#) v části [Montáž předního stojanu](#).
9. Namontujte zadní kryt (viz [Montáž zadního krytu](#)).

 **UPOZORNĚNÍ:** Před zapnutím počítače našroubujte všechny šrouby zpět a zajistěte, aby žádné nezůstaly volně uvnitř počítače. Pokud tak neučiníte, může dojít k poškození počítače.

10. Připojte počítač a všechna zařízení k elektrickým zásuvkám a zapněte je.

[Zpět na stránku obsahu](#)

[Zpět na stránku obsahu](#)

Než začnete

Servisní příručka Dell™ Inspiron™ One 2205

- [Doporučené nástroje](#)
- [Vypnutí počítače](#)
- [Bezpečnostní opatření](#)

V této části jsou uvedeny pokyny pro demontáž a montáž součástí do počítače. Není-li uvedeno jinak, u každého postupu se předpokládá, že jsou splněny následující podmínky:

1. Provedli jste kroky v částech [Vypnutí počítače](#) a [Bezpečnostní opatření](#).
1. Prostudovali jste si bezpečnostní informace dodané s počítačem.
1. Náhradu či opětovnou instalaci součástky lze provést v opačném pořadí kroků, uskutečněných při jejím odebrání.


Doporučené nástroje

Postupy uvedené v tomto dokumentu mohou vyžadovat použití následujících nástrojů:

1. Malý křížový šroubovák
1. Klíč pro šestihranné matice
1. Spustitelný aktualizací program pro systém Flash BIOS, který je k dispozici na webové stránce support.dell.com

Vypnutí počítače

UPOZORNĚNÍ: Před vypnutím počítače uložte a zavřete všechny otevřené soubory a ukončete všechny spuštěné aplikace. Zamezíte tak ztrátě dat.

1. Uložte a zavřete všechny otevřené soubory a ukončete všechny spuštěné aplikace.
2. Chcete-li vypnout operační systém, klepněte na **Start**  a poté na **Vypnout počítač**.
3. Zkontrolujte, zda je počítač vypnutý. Pokud se počítač nevypne automaticky po ukončení operačního systému, stiskněte a podržte tlačítko napájení, dokud se počítač nevypne.

Bezpečnostní opatření

Dodržujte následující bezpečnostní zásady, abyste zabránili možnému poškození počítače nebo úrazu.

VAROVÁNÍ: Před manipulací uvnitř počítače si přečtěte bezpečnostní informace dodané s počítačem. Další informace o vhodných bezpečných postupech naleznete na domovské stránce Regulatory Compliance (Soulad s předpisy) na adrese www.dell.com/regulatory_compliance.

VAROVÁNÍ: Před otevřením skříně a výměnou, vyjmutím nebo instalací příslušenství odpojte všechny zdroje napájení. Po dokončení instalace musí být kryt skříně namontován zpět a všechny spojovací součásti nainstalovány, až poté je možné systém připojit k napájení.

UPOZORNĚNÍ: Sejmutí krytu skříně a manipulaci se součástmi uvnitř počítače smí provádět pouze vyškolený servisní technik. Viz také bezpečnostní pokyny, kde naleznete úplné informace o bezpečnostních opatřeních, práci uvnitř počítače a ochraně před elektrostatickým výbojem.

UPOZORNĚNÍ: Chcete-li předejít elektrostatickému výboji, použijte uzemňovací náramek nebo se opakovaně dotýkejte nenatřeného kovového povrchu (například konektoru počítače).

UPOZORNĚNÍ: Při odpojování kabelu tahejte za konektor nebo pásek pro vytažování, nikoli za samotný kabel. Některé kabely jsou vybaveny konektory s pojistkami. Pokud odpojujete tento typ kabelu, před odpojením kabelu pojistky stiskněte. Při odtahování konektorů od sebe je udržujte rovnoměrně seřazené, abyste neohnuli některé kolíky konektorů. Také se před zapojením kabelu ujistěte, že jsou oba konektory správně nasměrovány a zarovnané.

UPOZORNĚNÍ: Aby se zabránilo poškození, před manipulací uvnitř počítače proveďte následující kroky.

1. Ujistěte se, že pracovní povrch je plochý a čistý, aby nedošlo k poškrábání povrchu displeje.
2. Vypněte počítač (viz část [Vypnutí počítače](#)) a všechna připojená zařízení.

△ **UPOZORNĚNÍ:** Při odpojování síťového kabelu nejprve odpojte kabel od počítače a potom ze síťového zařízení.

3. Odpojte od počítače veškeré telefonní a síťové kabely.
4. Odpojte počítač a všechna připojená zařízení z elektrických zásuvek.
5. Odpojte všechna zařízení připojená k počítači.
6. Stiskněte a podržte napájecí tlačítko odpojeného počítače a uzemněte tak základní desku.

△ **UPOZORNĚNÍ:** Dříve, než se dotknete některé části uvnitř počítače, odvedte elektrostatický náboj z vašeho těla tím, že se dotknete kovového předmětu, například některé kovové části na zadní straně počítače. Během manipulace se opakovaně dotýkejte nenatřeného kovového povrchu, abyste odvedli potenciální elektrostatický náboj, který může poškodit vnitřní součásti.

[Zpět na stránku obsahu](#)


[Zpět na stránku obsahu](#)

Aktualizace systému BIOS

Servisní příručka Dell™ Inspiron™ One 2205

Systém BIOS může vyžadovat aktualizaci v případě, že je nová aktualizace k dispozici nebo když vyměňujete základní desku. Aktualizace systému BIOS:

1. Zapněte počítač.
2. Přejděte na web support.dell.com/support/downloads.
3. Vyhledejte soubor aktualizace systému BIOS pro váš počítač:


 **POZNÁMKA:** Servisní označení naleznete na štítku na spodní straně počítače.

Pokud máte k dispozici servisní štítek počítače:

- a. Klikněte na položku **Enter a Service Tag (Zadat servisní štítek)**.
- b. Zadejte servisní označení do pole **Enter a service tag: (Zadejte servisní označení:)**, klikněte na tlačítko **Go (Přejít)** a pokračujte k části [krok 4](#).

Pokud nemáte k dispozici servisní štítek počítače:

- a. Klikněte na tlačítko **Select Model (Vybrat model)**.
- b. V seznamu **Select Your Product Family (Výběr rodiny produktů)** zvolte typ produktu.
- c. V seznamu **Select Your Product Line (Výběr skupiny produktů)** zvolte produktovou řadu.
- d. V seznamu **Select Your Product Model (Výběr modelu produktů)** zvolte číslo modelu produktu.

 **POZNÁMKA:** Pokud jste vybrali jiný model a chcete začít výběr znovu, klikněte na tlačítko **Start Over (Začít znovu)** v pravém horním rohu nabídky.

- e. Klikněte na odkaz **Confirm (Potvrdit)**.
4. Na obrazovce se objeví seznam výsledků. Klikněte na tlačítko **BIOS**.
 5. Kliknutím na tlačítko **Download Now (Stáhnout nyní)** soubor stáhněte. Zobrazí se okno **File Download (Stahování souboru)**.
 6. Kliknutím na možnost **Uložit** uložte soubor na pracovní plochu. Soubor se stáhne na pracovní plochu.
 7. Pokud se zobrazí okno **Download Complete (Stahování dokončeno)**, klikněte na tlačítko **Close (Zavřít)**. Na pracovní ploše se zobrazí ikona souboru a ponese stejný název jako stažená aktualizace systému BIOS.
 8. Dvakrát klikněte na ikonu souboru na pracovní ploše a postupujte podle pokynů na obrazovce.

[Zpět na stránku obsahu](#)

[Zpět na stránku obsahu](#)

Interní karta s bezdrátovou technologií Bluetooth®

Servisní příručka Dell™ Inspiron™ One 2205

- [Demontáž karty rozhraní Bluetooth](#)
- [Montáž karty rozhraní Bluetooth](#)

VAROVÁNÍ: Před manipulací uvnitř počítače si přečtěte bezpečnostní informace dodané s počítačem. Další informace o vhodných bezpečných postupech naleznete na domovské stránce Regulatory Compliance (Soulad s předpisy) na adrese www.dell.com/regulatory_compliance.

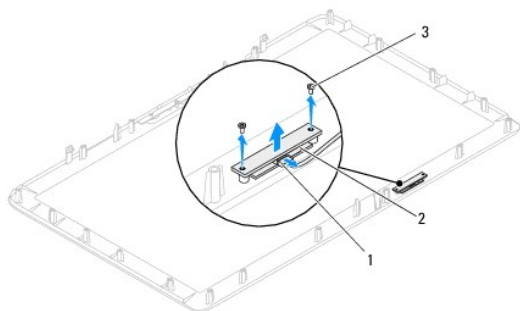
UPOZORNĚNÍ: Opravy počítače smí provádět pouze kvalifikovaný servisní technik. Na škody způsobené servisním zásahem, který nebyl schválen společností Dell™, se záruka nevztahuje.

UPOZORNĚNÍ: Chcete-li předejít elektrostatickému výboji, použijte uzemňovací náramek nebo se opakovaně dotýkejte nenatřeného kovového povrchu (například konektoru počítače).

Pokud jste si objednali počítač s bezdrátovou technologií Bluetooth, je příslušná karta v počítači již nainstalovaná.

Demontáž karty rozhraní Bluetooth

1. Postupujte podle pokynů v části [Než začnete](#).
2. Postupujte podle pokynů [krok 2](#) až [krok 9](#) v části [Demontáž rámečku displeje](#).
3. Kryt displeje otočte.
4. Sejměte mylarové pouzdro z karty Bluetooth.
5. Demontujte dva šrouby zajišťující kartu Bluetooth ke krytu displeje.
6. Odpojte kabel karty Bluetooth od konektoru na kartě Bluetooth.
7. Zvedněte kartu Bluetooth z krytu displeje.



1	konektor kabelu karty Bluetooth	2	karta Bluetooth
3	šrouby (2)		

Montáž karty rozhraní Bluetooth

1. Postupujte podle pokynů v části [Než začnete](#).
2. Připojte kabel karty Bluetooth do konektoru na kartě Bluetooth.
3. Vyrovnajte otvory pro šrouby v kartě Bluetooth s otvory pro šrouby v krytu displeje.
4. Nasaďte dva šrouby zajišťující kartu Bluetooth ke krytu displeje.
5. Nasaďte mylarové pouzdro na kartu Bluetooth.

6. Kryt displeje otočte.
7. Postupujte podle pokynů [krok 5](#) až [krok 12](#) v části [Nasazení rámečku displeje](#).

△ **UPOZORNĚNÍ:** Před zapnutím počítače našroubujte všechny šrouby zpět a zajistěte, aby **žádné nezůstaly volně uvnitř počítače**. Pokud tak neučiníte, může dojít k poškození počítače.

8. Připojte počítač a všechna zařízení k elektrickým zásuvkám a zapněte je.
-

[Zpět na stránku obsahu](#)

[Zpět na stránku obsahu](#)

Modul kamery

Servisní příručka Dell™ Inspiron™ One 2205

- [Vyjmutí modulu kamery](#)
- [Montáž modulu kamery](#)

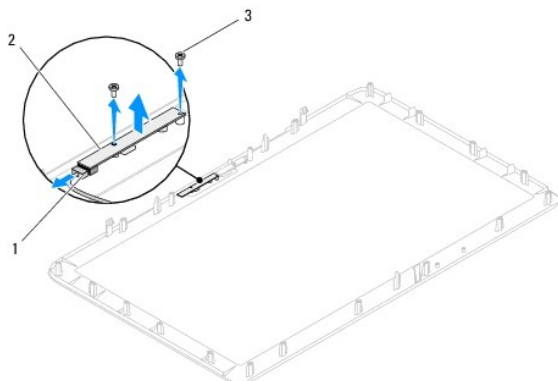
VAROVÁNÍ: Před manipulací uvnitř počítače si přečtěte bezpečnostní informace dodané s počítačem. Další informace o vhodných bezpečných postupech naleznete na domovské stránce Regulatory Compliance (Soulad s předpisy) na adrese www.dell.com/regulatory_compliance.

UPOZORNĚNÍ: Opravy počítače smí provádět pouze kvalifikovaný servisní technik. Na škody způsobené servisním zásahem, který nebyl schválen společností Dell™, se záruka nevztahuje.

UPOZORNĚNÍ: Chcete-li předejít elektrostatickému výboji, použijte uzemňovací náramek nebo se opakovaně dotýkejte nenatřeného kovového povrchu (například konektoru počítače).

Vyjmutí modulu kamery


1. Postupujte podle pokynů v části [Než začnete](#).
2. Postupujte podle pokynů [krok 2](#) až [krok 9](#) v části [Demontáž rámečku displeje](#).
3. Kryt displeje otočte.
4. Demontujte dva šrouby zajišťující modul kamery ke krytu displeje.
5. Odpojte kabel kamery od konektoru na modulu kamery.
6. Zvedněte modul kamery z krytu displeje.



1	konektor kabelu kamery	2	modul kamery
3	šrouby (2)		

Montáž modulu kamery

1. Postupujte podle pokynů v části [Než začnete](#).
2. Připojte kabel kamery ke konektoru na modulu kamery.
3. Vyrovnajte otvory pro šrouby v modulu kamery s otvory pro šrouby v krytu displeje.
4. Nasaďte dva šrouby zajišťující modul kamery ke krytu displeje.
5. Kryt displeje otočte.
6. Postupujte podle pokynů [krok 5](#) až [krok 12](#) v části [Nasazení rámečku displeje](#).

 **UPOZORNĚNÍ:** Před zapnutím počítače našroubujte všechny šrouby zpět a zajistěte, aby žádné nezůstaly volně uvnitř počítače. Pokud tak neučiníte, může dojít k poškození počítače.

7. Připojte počítač a všechna zařízení k elektrickým zásuvkám a zapněte je.

[Zpět na stránku obsahu](#)

[Zpět na stránku obsahu](#)

Bezdrátová karta Mini-Card

Servisní příručka Dell™ Inspiron™ One 2205

- [Vyjmutí karty Mini-Card](#)
- [Výměna karty Mini-Card](#)

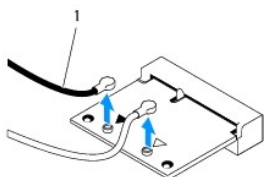
- VAROVÁNÍ:** Před manipulací uvnitř počítače si přečtěte bezpečnostní informace dodané s počítačem. Další informace o vhodných bezpečných postupech naleznete na domovské stránce Regulatory Compliance (Soulad s předpisy) na adrese www.dell.com/regulatory_compliance.
- UPOZORNĚNÍ:** Opravy počítače smí provádět pouze kvalifikovaný servisní technik. Na škody způsobené servisním zásahem, který nebyl schválen společností Dell™, se záruka nevztahuje.
- UPOZORNĚNÍ:** Chcete-li předejít elektrostatickému výboji, použijte uzemňovací náramek nebo se opakovaně dotýkejte nenatřeného kovového povrchu (například konektoru počítače).
- UPOZORNĚNÍ:** Když není karta Mini-Card v počítači, uchovávejte ji v ochranném antistatickém obalu (viz část „Ochrana před elektrostatickým výbojem“ v bezpečnostních informacích dodaných s počítačem).
- POZNÁMKA:** Společnost Dell nezaručuje kompatibilitu ani neposkytuje podporu pro karty Mini-Card získané z jiných zdrojů než od společnosti Dell.

Pokud jste si objednali počítač s bezdrátovou kartou Mini-Card, je karta již nainstalovaná.

Počítač podporuje dva poloviční sloty karet Mini-Card pro připojení karty bezdrátové sítě WLAN a modulu TV tuneru.

Vyjmutí karty Mini-Card

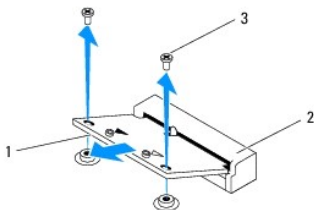
1. Postupujte podle pokynů v části [Než začnete](#).
2. Demontujte zadní kryt (viz [Demontáž zadního krytu](#)).
3. Postupujte podle pokynů [krok 3](#) až [krok 7](#) v části [Demontáž předního stojanu](#).
4. Demontujte kryt zadního stojanu (viz [Demontáž krytu zadního stojanu](#)).
5. Demontujte kryt základní desky (viz [Demontáž krytu základní desky](#)).
6. Odpojte anténní kabely od karty Mini-Card.



1 anténní kabely (2)

7. Vyjměte dva šrouby, které připevňují kartu Mini-Card ke konektoru základní desky.
8. Zvedněte kartu Mini-Card z konektoru základní desky.

- UPOZORNĚNÍ:** Když není karta Mini-Card v počítači, uchovávejte ji v ochranném antistatickém obalu (viz část „Ochrana před elektrostatickým výbojem“ v bezpečnostních informacích dodaných s počítačem).



1	karta Mini-Card	2	konektor základní desky
3	šrouby (2)		

Výměna karty Mini-Card

△ **UPOZORNĚNÍ:** Konektory jsou opatřeny výčnělkem, aby bylo zajištěno jejich správné připojení. Použití nadměrné síly může poškodit konektory.

△ **UPOZORNĚNÍ:** Chcete-li se vyhnout poškození karty Mini-Card, zajistěte, aby pod kartou nebyly vedeny žádné kabely (včetně anténních).

1. Postupujte podle pokynů v části [Než začnete](#).
2. Vyrovnajte vrub na kartě Mini-Card s výčnělkem na konektoru základní desky.
3. Vložte kartu Mini-Card pod úhlem 45 stupňů do konektoru na základní desce.
4. Zatláchte druhý konec karty Mini-Card dolů a nasadte dva zajišťovací šrouby, které upevňují kartu ke konektoru základní desky.
5. Připojte příslušné anténní kabely ke kartě Mini-Card, kterou instalujete. Následující tabulka uvádí barevné schéma anténních kabelů pro karty Mini-Card podporované tímto počítačem.

Konektory na kartě Mini-Card	Barevné schéma anténních kabelů
WLAN (2 anténní kabely)	
Hlavní WLAN (bílý trojúhelník)	bílý
Pomocný WLAN (černý trojúhelník)	černý
TV tuner (1 anténní kabel)	černý

6. Namontujte kryt základní desky (viz [Montáž krytu základní desky](#)).
7. Nasadte kryt zadního stojanu (viz [Montáž krytu zadního stojanu](#)).
8. Postupujte podle pokynů [krok 4](#) až [krok 7](#) v části [Montáž předního stojanu](#).
9. Namontujte zadní kryt (viz [Montáž zadního krytu](#)).

△ **UPOZORNĚNÍ:** Před zapnutím počítače našroubujte všechny šrouby zpět a zajistěte, aby žádné nezůstaly volně uvnitř počítače. Pokud tak neučiníte, může dojít k poškození počítače.

10. Připojte počítač a všechna zařízení k elektrickým zásuvkám a zapněte je.

[Zpět na stránku obsahu](#)

[Zpět na stránku obsahu](#)

Knoflíková baterie

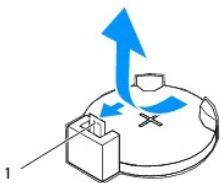
Servisní příručka Dell™ Inspiron™ One 2205

- [Vyjmutí knoflíkové baterie](#)
- [Výměna knoflíkové baterie](#)

- ⚠ **VAROVÁNÍ:** Před manipulací uvnitř počítače si přečtěte bezpečnostní informace dodané s počítačem. Další informace o vhodných bezpečných postupech naleznete na domovské stránce Regulatory Compliance (Soulad s předpisy) na adrese www.dell.com/regulatory_compliance.
- ⚠ **VAROVÁNÍ:** Je-li nová baterie nesprávně nainstalovaná, může dojít k její explozi. Baterii nahrazujte pouze stejným nebo odpovídajícím typem, který doporučuje výrobce. Vyřadte baterie, které jsou na konci životnosti, podle pokynů výrobce.
- ⚠ **UPOZORNĚNÍ:** Opravy počítače smí provádět pouze kvalifikovaný servisní technik. Na škody způsobené servisním zásahem, který nebyl schválen společností Dell™, se záruka nevztahuje.
- ⚠ **UPOZORNĚNÍ:** Chcete-li předejít elektrostatickému výboji, použijte uzemňovací náramek nebo se opakovaně dotýkejte nenatřeného kovového povrchu (například konektoru počítače).

Vyjmutí knoflíkové baterie

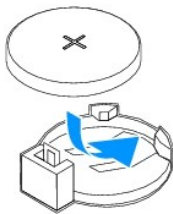
1. Poznamenejte si údaje na všech obrazovkách v nástroji pro nastavení systému (viz [Program Nastavení systému](#)), abyste mohli v případě potřeby obnovit nastavení v [krok 8](#).
 2. Postupujte podle pokynů v části [Než začnete](#).
 3. Demontujte zadní kryt (viz [Demontáž zadního krytu](#)).
 4. Postupujte podle pokynů [krok 3](#) až [krok 7](#) v části [Demontáž předního stojanu](#).
 5. Demontujte kryt zadního stojanu (viz [Demontáž krytu zadního stojanu](#)).
 6. Demontujte kryt základní desky (viz [Demontáž krytu základní desky](#)).
 7. Vyhledejte patici baterie (viz [Součásti základní desky](#)).
- ⚠ **UPOZORNĚNÍ:** Při vyjímání baterie z patice tupým nástrojem buďte velmi opatrní, abyste zamezili kontaktu se základní deskou. Zajistěte, aby předmět byl vložen mezi baterii a patici a až poté začněte s opatrným páčením. V opačném případě můžete poškodit základní desku vypáčením patice nebo poškozením vedení na desce.
8. Stiskněte západku pro uvolnění baterie a baterii vyjměte.



1 páčka uvolnění baterie

Výměna knoflíkové baterie

1. Postupujte podle pokynů v části [Než začnete](#).
2. Vložte novou baterii (CR2032) do patice se stranou označenou „+“ směřující nahoru a zaklapněte ji na své místo.



3. Namontujte kryt základní desky (viz [Montáž krytu základní desky](#)).
4. Nasaďte kryt zadního stojanu (viz [Montáž krytu zadního stojanu](#)).
5. Postupujte podle pokynů [krok 4](#) až [krok 7](#) v části [Montáž předního stojanu](#).
6. Namontujte zadní kryt (viz [Montáž zadního krytu](#)).

△ UPOZORNĚNÍ: Před zapnutím počítače našroubujte všechny šrouby zpět a zajistěte, aby **žádné nezůstaly volně uvnitř počítače**. Pokud tak neučiníte, může dojít k poškození počítače.

7. Připojte počítač a zařízení k elektrickým zásuvkám a zapněte je.
8. Spusťte nástroj pro nastavení systému (viz [Program Nastavení systému](#)) a obnovte nastavení, které jste si poznamenali v [krok 1](#).

[Zpět na stránku obsahu](#)

[Zpět na stránku obsahu](#)

Displej

Servisní příručka Dell™ Inspiron™ One 2205

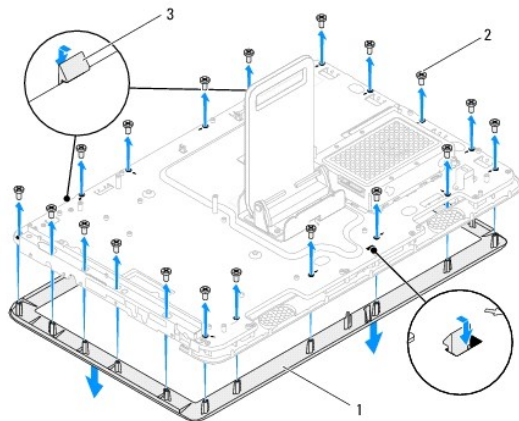
- [Rámeček displeje](#)
- [Panel displeje](#)
- [Kabel displeje](#)

- VAROVÁNÍ:** Před manipulací uvnitř počítače si přečtěte bezpečnostní informace dodané s počítačem. Další informace o vhodných bezpečných postupech naleznete na domovské stránce Regulatory Compliance (Soulad s předpisy) na adrese www.dell.com/regulatory_compliance.
- UPOZORNĚNÍ:** Opravy počítače smí provádět pouze kvalifikovaný servisní technik. Na škody způsobené servisním zásahem, který nebyl schválen společností Dell™, se záruka nevztahuje.
- UPOZORNĚNÍ:** Chcete-li předejít elektrostatickému výboji, použijte uzemňovací náramek nebo se opakovaně dotýkejte nenatřeného kovového povrchu (například konektoru počítače).

Rámeček displeje

Demontáž rámečku displeje


1. Postupujte podle pokynů v části [Než začnete](#).
2. Demontujte základní desku (viz část [Vyjmutí základní desky](#)).
3. Demontujte 19 šroubů zajišťujících kryt displeje ke skříni.
4. Opatrně odtrhněte stříbrnou fólii, která upevňuje modul kamery ke skříni.
5. Poznamenejte si vedení kabelu kamery, kabelu infračervené karty a kabely karty Bluetooth®, pak uvolněte kabely ve štěrbinách skříně.
6. Otočte počítač vzhůru nohama.
7. Uvolněte tři výčnělky zajišťující kryt displeje ke skříni.
8. Prsty opatrně páčením vysuňte vnitřní okraj rámečku displeje.
9. Vyjměte rámeček displeje z počítače.
10. Demontujte modul kamery (viz část [Vyjmutí modulu kamery](#)).
11. Vyjměte desku infračerveného rozhraní (viz část [Demontáž karty infračerveného rozhraní](#)).
12. Vyjměte kartu Bluetooth (viz část [Demontáž karty rozhraní Bluetooth](#)).



1	rámeček displeje	2	šrouby (19)
3	výčňelky (3)		

Nasazení rámečku displeje

1. Postupujte podle pokynů v části [Než začnete](#).
2. Namontujte kartu Bluetooth (viz část [Montáž karty rozhraní Bluetooth](#)).
3. Nasaďte desku infračerveného rozhraní (viz část [Montáž karty infračerveného rozhraní](#)).
4. Nasaďte modul procesoru (viz část [Montáž modulu kamery](#)).
5. Zasuňte kabel kamery, kabel infračervené karty a kabel karty Bluetooth skrze štěrbinu skříně.
6. Vyrovnajte rámeček displeje na displeji a opatrně jej zaklapněte na místo.
7. Zkontrolujte, zda jsou tři výčňelky na krytu displeje zajištěny ve štěrbinách skříně.
8. Otočte počítač vzhůru nohama.
9. Vedte kabel kamery, kabel infračervené karty a kabel karty Bluetooth skrze vodička.
10. Zajistěte stříbrnou fólii, která upevňuje modul kamery ke skříně.
11. Nasaďte 19 šroubů zajišťujících kryt displeje ke skříně.
12. Nasaďte základní desku (viz část [Nasazení základní desky](#)).


 **UPOZORNĚNÍ:** Před zapnutím počítače našroubujte všechny šrouby zpět a zajistěte, aby žádné nezůstaly volně uvnitř počítače. Pokud tak neučiníte, může dojít k poškození počítače.

13. Připojte počítač a všechna zařízení k elektrickým zásuvkám a zapněte je.

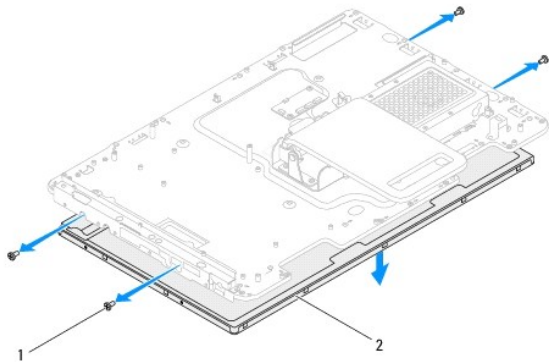
Panel displeje

Demontáž panelu displeje

1. Postupujte podle pokynů v části [Než začnete](#).
2. Postupujte podle pokynů [krok 2](#) až [krok 9](#) v části [Demontáž rámečku displeje](#).
3. Demontujte čtyři šrouby zajišťující panel displeje ke skříně.

 **POZNÁMKA:** Počet šroubů zajišťujících panel displeje ke skříně se může lišit.

4. Vyměňte kabel displeje ze slotu ve skříně počítače.
5. Demontujte panel displeje ze skříně počítače.



1	šrouby (4)	2	panel displeje
---	------------	---	----------------

Montáž panelu displeje

1. Postupujte podle pokynů v části [Než začnete](#).
2. Ved'te kabel displeje skrze slot ve skříni počítače.
3. Vyrovnajte otvory pro šrouby v panelu displeje s otvory pro šrouby ve skříni počítače.
4. Namontujte čtyři šrouby zajišťující panel displeje ke skříni.

POZNÁMKA: Počet šroubů zajišťujících panel displeje ke skříni se může lišit.

5. Postupujte podle pokynů [krok 5](#) až [krok 12](#) v části [Nasazení rámečku displeje](#).

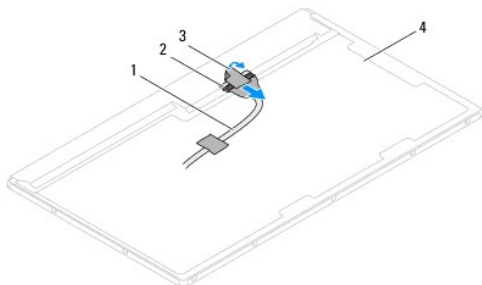
UPOZORNĚNÍ: Před zapnutím počítače našroubujte všechny šrouby zpět a zajistěte, aby **žádné nezůstaly volně uvnitř počítače**. Pokud tak neučiníte, může dojít k poškození počítače.

6. Připojte počítač a všechna zařízení k elektrickým zásuvkám a zapněte je.

Kabel displeje

Vyjmutí kabelu displeje

1. Postupujte podle pokynů v části [Než začnete](#).
2. Vyjměte panel displeje (viz část [Demontáž panelu displeje](#)).
3. Panel displeje otočte.
4. Vytažením za poutko kabelu displeje odpojte kabel od konektoru na panelu displeje.



1	kabel displeje	2	konektor kabelu displeje
3	ouško pro vysunutí	4	zadní strana panelu displeje

Montáž kabelu displeje

1. Postupujte podle pokynů v části [Než začnete](#).
2. Připojte kabel displeje ke konektoru na panelu displeje.
3. Panel displeje otočte.
4. Namontujte panel displeje (viz část [Montáž panelu displeje](#)).

⚠ UPOZORNĚNÍ: Před zapnutím počítače našroubujte všechny šrouby zpět a zajistěte, aby žádné nezůstaly volně uvnitř počítače. Pokud tak neučiníte, může dojít k poškození počítače.

5. Připojte počítač a všechna zařízení k elektrickým zásuvkám a zapněte je.

[Zpět na stránku obsahu](#)

[Zpět na stránku obsahu](#)

Ovládací karta dotykové obrazovky (volitelně)

Servisní příručka Dell™ Inspiron™ One 2205

- [Demontování ovládací karty dotykové obrazovky](#)
- [Montáž ovládací karty dotykové obrazovky](#)

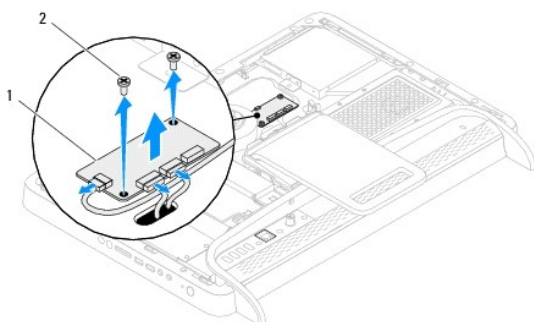
VAROVÁNÍ: Před manipulací uvnitř počítače si přečtěte bezpečnostní informace dodané s počítačem. Další informace o vhodných bezpečných postupech naleznete na domovské stránce Regulatory Compliance (Soulad s předpisy) na adrese www.dell.com/regulatory_compliance.

UPOZORNĚNÍ: Opravy počítače smí provádět pouze kvalifikovaný servisní technik. Na škody způsobené servisním zásahem, který nebyl schválen společností Dell™, se záruka nevztahuje.

UPOZORNĚNÍ: Chcete-li předejít elektrostatickému výboji, použijte uzemňovací náramek nebo se opakovaně dotýkejte nenatřeného kovového povrchu (například konektoru počítače).

Demontování ovládací karty dotykové obrazovky

1. Postupujte podle pokynů v části [Než začnete](#).
2. Demontujte zadní kryt (viz [Demontáž zadního krytu](#)).
3. Demontujte dva šrouby zajišťující ovládací kartu dotykové obrazovky ke skříni.
4. Odpojte kabely od konektoru na ovládací kartě dotykové obrazovky.
5. Zvedněte ovládací kartu dotykové obrazovky směrem ven ze skříně počítače.



1	ovládací karta dotykové obrazovky	2	šrouby (2)
---	-----------------------------------	---	------------

Montáž ovládací karty dotykové obrazovky

1. Postupujte podle pokynů v části [Než začnete](#).
2. Vyrovnajte otvory pro šrouby v ovládací kartě dotykové obrazovky s otvory pro šrouby ve skříni počítače.
3. Nasaďte dva šrouby zajišťující ovládací kartu dotykové obrazovky ke skříni.
4. Připojte kabely ke konektorům na ovládací kartě dotykové obrazovky.
5. Namontujte zadní kryt (viz [Montáž zadního krytu](#)).

UPOZORNĚNÍ: Před zapnutím počítače našroubujte všechny šrouby zpět a zajistěte, aby žádné nezůstaly volně uvnitř počítače. Pokud tak neučiníte, může dojít k poškození počítače.

6. Připojte počítač a všechna zařízení k elektrickým zásuvkám a zapněte je.

[Zpět na stránku obsahu](#)

[Zpět na stránku obsahu](#)

Přední stojan

Servisní příručka Dell™ Inspiron™ One 2205

- [Demontáž předního stojanu](#)
- [Montáž předního stojanu](#)

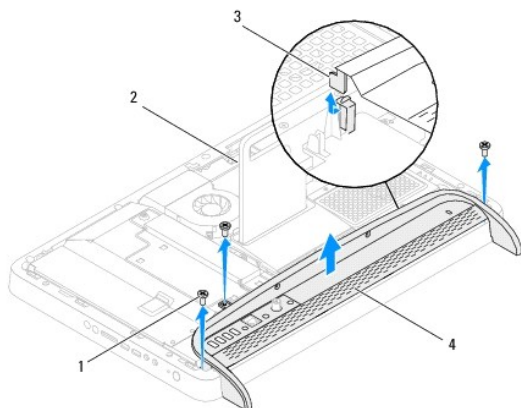
VAROVÁNÍ: Před manipulací uvnitř počítače si přečtěte bezpečnostní informace dodané s počítačem. Další informace o vhodných bezpečných postupech naleznete na domovské stránce Regulatory Compliance (Soulad s předpisy) na adrese www.dell.com/regulatory_compliance.

UPOZORNĚNÍ: Opravy počítače smí provádět pouze kvalifikovaný servisní technik. Na škody způsobené servisním zásahem, který nebyl schválen společností Dell™, se záruka nevztahuje.

UPOZORNĚNÍ: Chcete-li předejít elektrostatickému výboji, použijte uzemňovací náramek nebo se opakovaně dotýkejte nenatřeného kovového povrchu (například konektoru počítače).

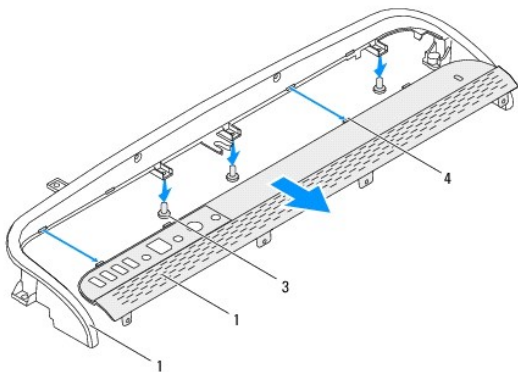
Demontáž předního stojanu

1. Postupujte podle pokynů v části [Než začnete](#).
2. Demontujte zadní kryt (viz [Demontáž zadního krytu](#)).
3. Demontujte tři šrouby, které upevňují sestavu předního stojanu k počítači.
4. Zvedněte zadní stojan tak, aby byl přední stojan přístupný.
5. Opatrně zatlačte a uvolněte výčnělek, který zajišťuje sestavu předního stojanu ke střednímu rámu.
6. Uvolněte výčnělky připevňující držák v/v k střednímu rámu.
7. Zvedněte sestavu předního stojanu ven z počítače.



1	šroubky (3)	2	zadní stojan
3	západka	4	sestava předního stojanu

8. Demontujte tři šrouby připevňující držák v/v k přednímu stojanu.
9. Uvolněte čtyři výčnělky připevňující držák v/v k přednímu stojanu.
10. Demontujte držák v/v z předního stojanu.



1	přední stojan	2	držák panelu v/v
3	šroubky (3)	4	západky (4)

Montáž předního stojanu

1. Postupujte podle pokynů v části [Než začnete](#).
2. Zasuňte čtyři výčnělky na držáku panelu v/v do štěrbin na předním stojanu.
3. Nasaďte tři šrouby připevňující držák v/v k přednímu stojanu.
4. Zasuňte výčnělky na držáku panelu v/v do štěrbin na středním rámu.
5. Zkontrolujte, zda je výčnělek na sestavě předního stojanu zajištěn ke střednímu rámu.
6. Vyrovnajte otvory pro šrouby v sestavě předního stojanu s otvory pro šrouby v počítači.
7. Nasaďte tři šrouby, které upevňují sestavu předního stojanu k počítači.
8. Namontujte zadní kryt (viz [Montáž zadního krytu](#)).

⚠ UPOZORNĚNÍ: Před zapnutím počítače našroubujte všechny šrouby zpět a zajistěte, aby žádné nezůstaly volně uvnitř počítače. Pokud tak neučiníte, může dojít k poškození počítače.

9. Připojte počítač a všechna zařízení k elektrickým zásuvkám a zapněte je.

[Zpět na stránku obsahu](#)

[Zpět na stránku obsahu](#)

Pevný disk

Servisní příručka Dell™ Inspiron™ One 2205

- [Demontáž pevného disku](#)
- [Montáž pevného disku](#)

VAROVÁNÍ: Před manipulací uvnitř počítače si přečtěte bezpečnostní informace dodané s počítačem. Další informace o vhodných bezpečných postupech naleznete na domovské stránce Regulatory Compliance (Soulad s předpisy) na adrese www.dell.com/regulatory_compliance.

VAROVÁNÍ: Pokud demontujete pevný disk z počítače a disk je horký, nedotýkejte se jeho kovového krytu.

UPOZORNĚNÍ: Opravy počítače smí provádět pouze kvalifikovaný servisní technik. Na škody způsobené servisním zásahem, který nebyl schválen společností Dell™, se záruka nevztahuje.

UPOZORNĚNÍ: Chcete-li předejít elektrostatickému výboji, použijte uzemňovací náramek nebo se opakovaně dotýkejte nenatřeného kovového povrchu (například konektoru počítače).

UPOZORNĚNÍ: Chcete-li předejít ztrátě dat, počítač před vyjmutím pevného disku vypněte (viz část [Vypnutí počítače](#)). Nevjímejte pevný disk, pokud je počítač zapnutý nebo v režimu spánku.

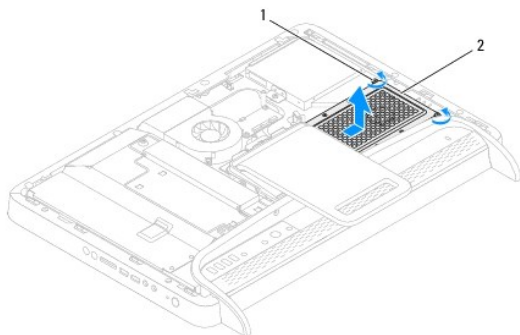
UPOZORNĚNÍ: Pevné disky jsou velmi křehké. Při manipulaci s pevným diskem buďte velmi opatrní.

POZNÁMKA: Společnost Dell nezaručuje kompatibilitu ani neposkytuje podporu pro pevné disky získané z jiných zdrojů než od společnosti Dell.

POZNÁMKA: Pokud instalujete pevný disk od jiného dodavatele než od společnosti Dell, je třeba na nový disk nainstalovat operační systém, ovladače a nástroje.

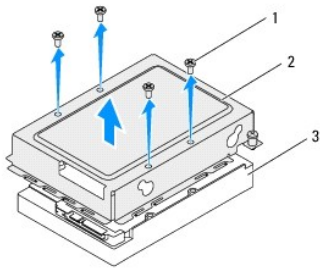
Demontáž pevného disku

1. Postupujte podle pokynů v části [Než začnete](#).
2. Demontujte zadní kryt (viz [Demontáž zadního krytu](#)).
3. Povolte dva jisticí šrouby, kterými je upevněna sestava pevného disku ke skříni počítače.
4. Posuňte a zvedněte sestavu pevného disku a pak odpojte napájecí a datový kabel od konektorů na pevném disku.



1	jisticí šrouby (2)	2	sestava pevného disku
---	--------------------	---	-----------------------

5. Demontujte čtyři šrouby upevňující klec pevného disku k držáku pevného disku.
6. Zvedněte klec pevného disku z pevného disku.



1	šrouby (4)	2	klec pevného disku
3	pevný disk		

Montáž pevného disku

1. Postupujte podle pokynů v části [Než začnete](#).
2. Umístěte klec pevného disku na pevný disk a vyrovnejte otvory pro šrouby na kleci s otvory na pevném disku.
3. Nasaďte čtyři šrouby upevňující klec pevného disku k držáku pevného disku.
4. Zapojte napájecí a datový kabel do konektoru na pevném disku.
5. Umístěte sestavu pevného disku do skříně a zasuňte ji na místo.
6. Dotáhněte dva jisticí šrouby, kterými je upevněna sestava pevného disku ke skříně počítače.
7. Namontujte zadní kryt (viz [Montáž zadního krytu](#)).

⚠ UPOZORNĚNÍ: Před zapnutím počítače našroubujte všechny šrouby zpět a zajistěte, aby žádné nezůstaly volně uvnitř počítače. Pokud tak neučiníte, může dojít k poškození počítače.

8. Připojte počítač a všechna zařízení k elektrickým zásuvkám a zapněte je.

[Zpět na stránku obsahu](#)

[Zpět na stránku obsahu](#)

Chladič procesoru

Servisní příručka Dell™ Inspiron™ One 2205

- [Vyjmutí chladiče procesoru](#)
- [Montáž chladiče procesoru](#)

VAROVÁNÍ: Před manipulací uvnitř počítače si přečtěte bezpečnostní informace dodané s počítačem. Další informace o vhodných bezpečných postupech naleznete na domovské stránce Regulatory Compliance (Soulad s předpisy) na adrese www.dell.com/regulatory_compliance.

VAROVÁNÍ: Sestava chladiče se může během normálního provozu velmi zahřát. Zajistěte vždy dostatečný čas na vychladnutí, až poté se součástí můžete dotýkat.

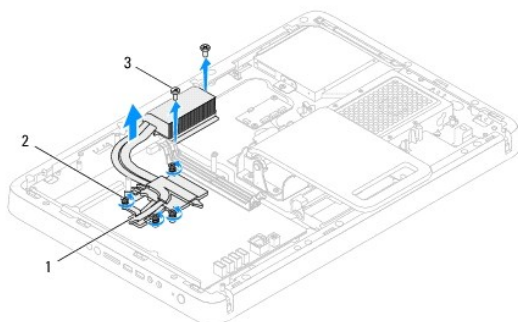
UPOZORNĚNÍ: Opravy počítače smí provádět pouze kvalifikovaný servisní technik. Na škody způsobené servisním zásahem, který nebyl schválen společností Dell™, se záruka nevztahuje.

UPOZORNĚNÍ: Chcete-li předejít elektrostatickému výboji, použijte uzemňovací náramek nebo se opakovaně dotýkejte nenatřeného kovového povrchu (například konektoru počítače).

Vyjmutí chladiče procesoru

UPOZORNĚNÍ: Chcete-li dosáhnout maximálního účinku chlazení procesoru, nedotýkejte se ploch pro přenos tepla na chladiči procesoru. Mastnota na vaší pokožce může snížit schopnost přenosu tepla teplovodivé pasty.

1. Postupujte podle pokynů v části [Než začnete](#).
2. Demontujte zadní kryt (viz [Demontáž zadního krytu](#)).
3. Postupujte podle pokynů [krok 3](#) až [krok 7](#) v části [Demontáž předního stojanu](#).
4. Demontujte kryt zadního stojanu (viz [Demontáž krytu zadního stojanu](#)).
5. Demontujte kryt základní desky (viz [Demontáž krytu základní desky](#)).
6. Demontujte ventilátor sestavy MXM (viz část [Demontáž ventilátoru sestavy MXM](#)).
7. Demontujte sestavu MXM (viz část [Demontáž sestavy MXM](#)).
8. Demontujte ventilátor chladiče procesoru (viz část [Vyjmutí ventilátoru chladiče procesoru](#)).
9. Demontujte dva šrouby připevňující chladič procesoru ke skříni počítače.
10. Postupně (podle pořadí vyznačeného na chladiči procesoru) uvolněte čtyři šrouby upevňující chladič procesoru k základní desce.
11. Zvedněte chladič procesoru z počítače.



1	chladič procesoru	2	jisticí šrouby (4)
3	šrouby (2)		

Montáž chladiče procesoru

△ UPOZORNĚNÍ: Nesprávné vyrovnání chladiče procesoru může způsobit poškození základní desky a procesoru.

🔍 POZNÁMKA: Původní teplovodivá pasta může být znovu použita v případě, že společně znovu instalujete původní procesor a chladič. Pokud měníte procesor nebo chladič, použijte teplovodivou pastu dodanou v rámci sady. Tím zajistíte dosažení správné tepelné vodivosti.

1. Postupujte podle pokynů v části [Než začnete](#).
2. Odstraňte teplovodivou pastu ze spodní strany sestavy chladiče procesoru a znovu ji naneste.
3. Vyrovnajte čtyři jisticí šrouby na chladiči procesoru s otvory pro šrouby v základní desce a šrouby postupně dotáhněte (v pořadí vyznačeném na chladiči procesoru).
4. Nasaďte dva šrouby připevňující ventilátor chladiče procesoru ke skříni počítače.
5. Nasaďte ventilátor chladiče procesoru (viz část [Výměna sestavy ventilátoru chladiče procesoru](#)).
6. Nasaďte sestavu MXM (viz část [Montáž sestavy MXM](#)).
7. Nasaďte ventilátor sestavy MXM (viz část [Montáž ventilátoru sestavy MXM](#)).
8. Namontujte kryt základní desky (viz [Montáž krytu základní desky](#)).
9. Nasaďte kryt zadního stojanu (viz [Montáž krytu zadního stojanu](#)).
10. Postupujte podle pokynů [krok 4](#) až [krok 7](#) v části [Montáž předního stojanu](#).
11. Namontujte zadní kryt (viz [Montáž zadního krytu](#)).

△ UPOZORNĚNÍ: Před zapnutím počítače našroubujte všechny šrouby zpět a zajistěte, aby žádné nezůstaly volně uvnitř počítače. Pokud tak neučiníte, může dojít k poškození počítače.

12. Připojte počítač a všechna zařízení k elektrickým zásuvkám a zapněte je.

[Zpět na stránku obsahu](#)

[Zpět na stránku obsahu](#)

Ventilátor chladiče procesoru

Servisní příručka Dell™ Inspiron™ One 2205

- [Vyjmutí ventilátoru chladiče procesoru](#)
- [Výměna sestavy ventilátoru chladiče procesoru](#)

VAROVÁNÍ: Před manipulací uvnitř počítače si přečtěte bezpečnostní informace dodané s počítačem. Další informace o vhodných bezpečných postupech naleznete na domovské stránce Regulatory Compliance (Soulad s předpisy) na adrese www.dell.com/regulatory_compliance.

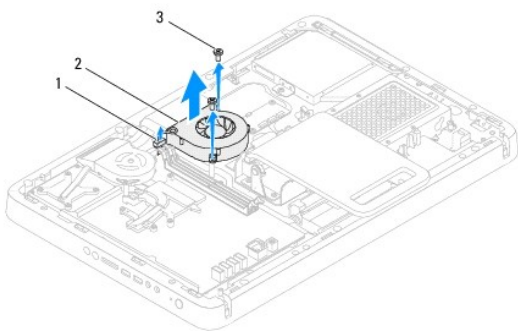
VAROVÁNÍ: Sestava chladiče se může během normálního provozu velmi zahřát. Zajistěte vždy dostatečný čas na vychladnutí, až poté se součástí můžete dotýkat.

UPOZORNĚNÍ: Opravy počítače smí provádět pouze kvalifikovaný servisní technik. Na škody způsobené servisním zásahem, který nebyl schválen společností Dell™, se záruka nevztahuje.

UPOZORNĚNÍ: Chcete-li předejít elektrostatickému výboji, použijte uzemňovací náramek nebo se opakovaně dotýkejte nenatřené kovové povrchy (například konektoru počítače).

Vyjmutí ventilátoru chladiče procesoru

1. Postupujte podle pokynů v části [Než začnete](#).
2. Demontujte zadní kryt (viz [Demontáž zadního krytu](#)).
3. Postupujte podle pokynů [krok 3](#) až [krok 7](#) v části [Demontáž předního stojanu](#).
4. Demontujte kryt zadního stojanu (viz [Demontáž krytu zadního stojanu](#)).
5. Demontujte kryt základní desky (viz [Demontáž krytu základní desky](#)).
6. Odpojte kabel ventilátoru chladiče procesoru z konektoru (CPU FAN) na základní desce.
7. Vyšroubujte dva šrouby připevňující ventilátor chladiče procesoru ke skříni počítače.
8. Opatrně sloupněte stříbrnou fólii z chladiče procesoru.
9. Zvedněte ventilátor chladiče procesoru s kanely ze skříně.



1	kabel ventilátoru chladiče procesoru	2	ventilátor chladiče procesoru
3	šrouby (2)		

Výměna sestavy ventilátoru chladiče procesoru

1. Postupujte podle pokynů v části [Než začnete](#).
2. Vyrovnajte otvory pro šrouby ve ventilátoru chladiče procesoru s otvory pro šrouby ve skříni počítače.
3. Nasaďte dva šrouby připevňující ventilátor chladiče procesoru ke skříni počítače.

4. Přilepte stříbrnou fólii k chladiči procesoru.
5. Připojte kabel ventilátoru chladiče procesoru ke konektoru (CPU FAN) na základní desce.
6. Namontujte kryt základní desky (viz [Montáž krytu základní desky](#)).
7. Nasaďte kryt zadního stojanu (viz [Montáž krytu zadního stojanu](#)).
8. Postupujte podle pokynů [krok 4](#) až [krok 7](#) v části [Montáž předního stojanu](#).
9. Namontujte zadní kryt (viz [Montáž zadního krytu](#)).

⚠ UPOZORNĚNÍ: Před zapnutím počítače našroubujte všechny šrouby zpět a zajistěte, aby žádné nezůstaly volně uvnitř počítače. Pokud tak neučiníte, může dojít k poškození počítače.

10. Připojte počítač a všechna zařízení k elektrickým zásuvkám a zapněte je.
-

[Zpět na stránku obsahu](#)

[Zpět na stránku obsahu](#)

Karta převodníku

Servisní příručka Dell™ Inspiron™ One 2205

- [Demontáž karty převodníku](#)
- [Montáž karty převodníku](#)

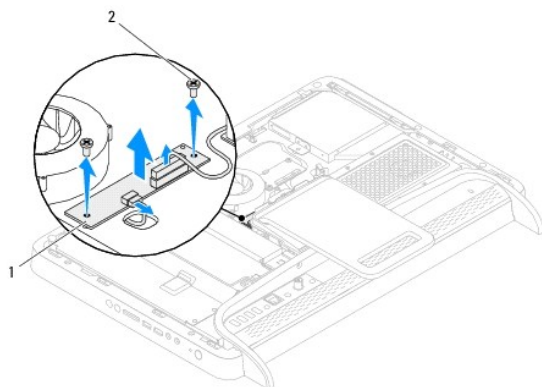
VAROVÁNÍ: Před manipulací uvnitř počítače si přečtěte bezpečnostní informace dodané s počítačem. Další informace o vhodných bezpečných postupech naleznete na domovské stránce Regulatory Compliance (Soulad s předpisy) na adrese www.dell.com/regulatory_compliance.

UPOZORNĚNÍ: Opravy počítače smí provádět pouze kvalifikovaný servisní technik. Na škody způsobené servisním zásahem, který nebyl schválen společností Dell™, se záruka nevztahuje.

UPOZORNĚNÍ: Chcete-li předejít elektrostatickému výboji, použijte uzemňovací náramek nebo se opakovaně dotýkejte nenatřeného kovového povrchu (například konektoru počítače).

Demontáž karty převodníku

1. Postupujte podle pokynů v části [Než začnete](#).
2. Demontujte zadní kryt (viz [Demontáž zadního krytu](#)).
3. Demontujte oba šrouby zajišťující kartu převodníku ke skříni.
4. Odpojte kabely od konektoru na kartě převodníku.
5. Zvedněte kartu převodníku ze skříně.



1	karta převodníku	2	šrouby (2)
---	------------------	---	------------

Montáž karty převodníku

1. Postupujte podle pokynů v části [Než začnete](#).
2. Vyrovnajte otvory pro šrouby v kartě převodníku s otvory pro šrouby ve skříni počítače.
3. Připojte kabely ke konektoru na kartě převodníku.
4. Nasaďte oba šrouby zajišťující kartu převodníku ke skříni.
5. Namontujte zadní kryt (viz [Montáž zadního krytu](#)).

UPOZORNĚNÍ: Před zapnutím počítače našroubujte všechny šrouby zpět a zajistěte, aby žádné nezůstaly volně uvnitř počítače. Pokud tak neučiníte, může dojít k poškození počítače.

6. Připojte počítač a všechna zařízení k elektrickým zásuvkám a zapněte je.

[Zpět na stránku obsahu](#)

[Zpět na stránku obsahu](#)

Konektor infračerveného rozhraní (volitelný)

Servisní příručka Dell™ Inspiron™ One 2205

- [Demontáž konektoru infračerveného rozhraní \(IR\)](#)
- [Montáž konektoru infračerveného rozhraní \(IR\)](#)

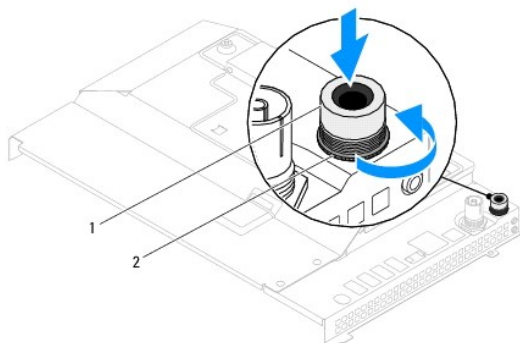
VAROVÁNÍ: Před manipulací uvnitř počítače si přečtěte bezpečnostní informace dodané s počítačem. Další informace o vhodných bezpečných postupech naleznete na domovské stránce Regulatory Compliance (Soulad s předpisy) na adrese www.dell.com/regulatory_compliance.

UPOZORNĚNÍ: Opravy počítače smí provádět pouze kvalifikovaný servisní technik. Na škody způsobené servisním zásahem, který nebyl schválen společností Dell™, se záruka nevztahuje.

UPOZORNĚNÍ: Chcete-li předejít elektrostatickému výboji, použijte uzemňovací náramek nebo se opakovaně dotýkejte nenatřeného kovového povrchu (například konektoru počítače).

Demontáž konektoru infračerveného rozhraní (IR)

1. Postupujte podle pokynů v části [Než začnete](#).
2. Postupujte podle pokynů [krok 2](#) až [krok 9](#) v části [Demontáž krytu základní desky](#).
3. Demontujte matici, která zajišťuje infračervené rozhraní (IR) ke stínění základní desky.
4. Uvolněte konektor infračerveného rozhraní (IR) ze slotu na stínění základní desky.
5. Zvedněte konektor infračerveného rozhraní (IR) společně s kabelem ze stínění základní desky.



1	konektor infračerveného rozhraní	2	matice
---	----------------------------------	---	--------

Montáž konektoru infračerveného rozhraní (IR)

1. Postupujte podle pokynů v části [Než začnete](#).
2. Nasuňte konektor infračerveného rozhraní (IR) do slotu na stínění základní desky.
3. Nasaďte matici, která zajišťuje infračervené rozhraní (IR) na stínění základní desky.
4. Postupujte podle pokynů [krok 4](#) až [krok 11](#) v části [Montáž krytu základní desky](#).

UPOZORNĚNÍ: Před zapnutím počítače našroubujte všechny šrouby zpět a zajistěte, aby žádné nezůstaly volně uvnitř počítače. Pokud tak neučiníte, může dojít k poškození počítače.

5. Připojte počítač a všechna zařízení k elektrickým zásuvkám a zapněte je.

[Zpět na stránku obsahu](#)

[Zpět na stránku obsahu](#)

Karta infračerveného rozhraní (volitelná)

Servisní příručka Dell™ Inspiron™ One 2205

- [Demontáž karty infračerveného rozhraní](#)
- [Montáž karty infračerveného rozhraní](#)

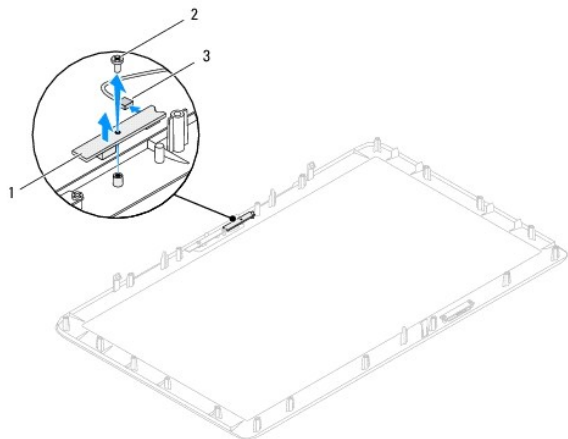
VAROVÁNÍ: Před manipulací uvnitř počítače si přečtěte bezpečnostní informace dodané s počítačem. Další informace o vhodných bezpečných postupech naleznete na domovské stránce Regulatory Compliance (Soulad s předpisy) na adrese www.dell.com/regulatory_compliance.

UPOZORNĚNÍ: Opravy počítače smí provádět pouze kvalifikovaný servisní technik. Na škody způsobené servisním zásahem, který nebyl schválen společností Dell™, se záruka nevztahuje.

UPOZORNĚNÍ: Chcete-li předejít elektrostatickému výboji, použijte uzemňovací náramek nebo se opakovaně dotýkejte nenatřeného kovového povrchu (například konektoru počítače).

Demontáž karty infračerveného rozhraní

1. Postupujte podle pokynů v části [Než začnete](#).
2. Postupujte podle pokynů [krok 2](#) až [krok 9](#) v části [Demontáž rámečku displeje](#).
3. Kryt displeje otočte.
4. Demontujte šroub upevňující kartu infračerveného rozhraní ke krytu displeje.
5. Odpojte kabel karty infračerveného rozhraní od konektoru na kartě infračerveného rozhraní.
6. Zvedněte kartu infračerveného rozhraní z krytu displeje.



1	karta infračerveného rozhraní	2	šroub
3	konektor kabelu karty infračerveného rozhraní		

Montáž karty infračerveného rozhraní

1. Postupujte podle pokynů v části [Než začnete](#).
2. Připojte kabel karty infračerveného rozhraní do konektoru na kartě infračerveného rozhraní.
3. Vyrovnajte otvory pro šrouby v kartě infračerveného rozhraní s otvory pro šrouby v krytu displeje.
4. Nasaďte šroub upevňující kartu infračerveného rozhraní do krytu displeje.
5. Kryt displeje otočte.

6. Postupujte podle pokynů [krok 5](#) až [krok 12](#) v části [Nasazení rámečku displeje](#).

△ **UPOZORNĚNÍ:** Před zapnutím počítače našroubujte všechny šrouby zpět a zajistěte, aby žádné nezůstaly volně uvnitř počítače. Pokud tak neučiníte, může dojít k poškození počítače.

7. Připojte počítač a všechna zařízení k elektrickým zásuvkám a zapněte je.

[Zpět na stránku obsahu](#)

[Zpět na stránku obsahu](#)

Paměťové moduly

Servisní příručka Dell™ Inspiron™ One 2205

- [Demontáž paměťových modulů](#)
- [Výměna paměťových modulů](#)

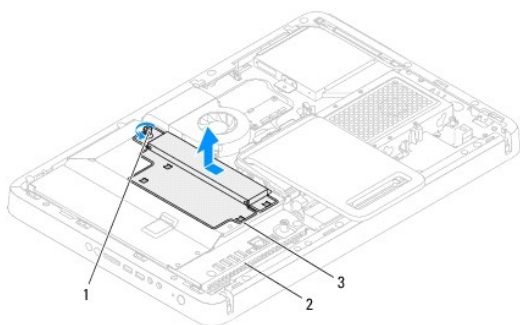
VAROVÁNÍ: Před manipulací uvnitř počítače si přečtěte bezpečnostní informace dodané s počítačem. Další informace o vhodných bezpečných postupech naleznete na domovské stránce Regulatory Compliance (Soulad s předpisy) na adrese www.dell.com/regulatory_compliance.

UPOZORNĚNÍ: Opravy počítače smí provádět pouze kvalifikovaný servisní technik. Na škody způsobené servisním zásahem, který nebyl schválen společností Dell™, se záruka nevztahuje.

UPOZORNĚNÍ: Chcete-li předejít elektrostatickému výboji, použijte uzemňovací náramek nebo se opakovaně dotýkejte nenatřeného kovového povrchu (například konektoru počítače).

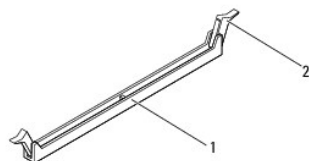
Demontáž paměťových modulů

1. Postupujte podle pokynů v části [Než začnete](#).
2. Demontujte zadní kryt (viz [Demontáž zadního krytu](#)).
3. Uvolněte šroub, který upevňuje kryt paměťového modulu ke stínění základní desky.
4. Vysuňte kryt paměťového modulu a uvolněte výčnělky na krytu ze slotu ve stínění základní desky.
5. Zvedněte kryt paměťového modulu ze stínění základní desky.



1	jisticí šroub	2	kryt základní desky
3	kryt paměťového modulu		

6. Stiskněte zajišťovací sponu na každém konci konektoru paměťového modulu.
7. Vyměňte paměťový modul z konektoru.
Pokud se paměťový modul obtížně vyjímá, opatrně uvolněte modul kývavým pohybem a vyjměte jej z konektoru.



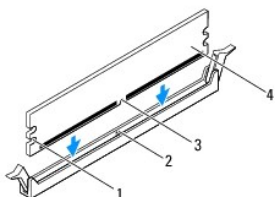
1	konektor paměťového modulu	2	zajišťovací spony (2)
---	----------------------------	---	-----------------------

8. Vyměňte paměťový modul z konektoru.

Výměna paměťových modulů

△ UPOZORNĚNÍ: Nebude-li paměťový modul nainstalován správně, počítač se nemusí spustit.

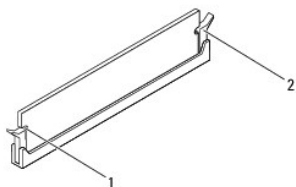
1. Postupujte podle pokynů v části [Než začnete](#).
2. Stiskněte zajišťovací sponu na každém konci konektoru paměťového modulu.
3. Zarovnejte zářez na hraně paměťového modulu se západkou na slotu konektoru paměťového modulu.



1	výřezy (2)	2	západka
3	výřez	4	paměťový modul

△ UPOZORNĚNÍ: Abyste zabránili poškození paměťového modulu, stiskněte modul přímo dolů do konektoru a současně stiskněte rovnoměrně každý konec modulu.

4. Vložte paměťový modul do konektoru, dokud modul nezapadne do dané pozice. Pokud vložíte paměťový modul správně, pak zasuňte zajišťovací spony do výřezů v každém konci modulu.




1	výřezy (2)	2	pojistná spona (v zapadnuté poloze)
---	------------	---	-------------------------------------

5. Umístěte kryt paměťového modulu na stínění základní desky a posuňte kryt na místo.
6. Dotáhněte šroub, který upevňuje kryt paměťového modulu ke stínění základní desky.
7. Namontujte zadní kryt (viz [Montáž zadního krytu](#)).

△ UPOZORNĚNÍ: Před zapnutím počítače našroubujte všechny šrouby zpět a zajistěte, aby žádné nezůstaly volně uvnitř počítače. Pokud tak neučiníte, může dojít k poškození počítače.

8. Připojte počítač a všechna zařízení k elektrickým zásuvkám a zapněte je.
9. Když se zobrazí hlášení s informací o změně paměťového modulu, stiskněte tlačítko <F1> a pokračujte.
10. Přihlaste se k počítači.

Chcete-li ověřit správnost instalace paměťového modulu, klepněte na tlačítko Start  → Ovládací panel → Systém a zabezpečení → Systém.

Zkontrolujte uváděnou kapacitu paměti (RAM).

[Zpět na stránku obsahu](#)

[Zpět na stránku obsahu](#)

Střední rám

Servisní příručka Dell™ Inspiron™ One 2205

- [Demontáž středního rámu](#)
- [Montáž středního rámu](#)

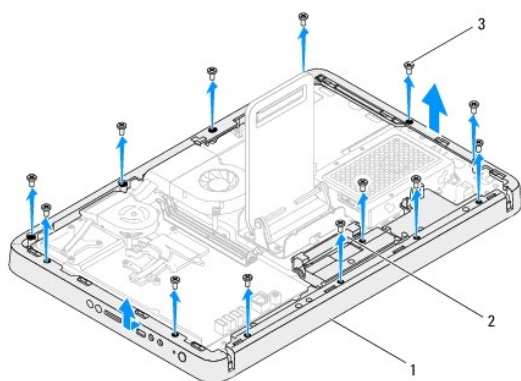
VAROVÁNÍ: Před manipulací uvnitř počítače si přečtěte bezpečnostní informace dodané s počítačem. Další informace o vhodných bezpečných postupech naleznete na domovské stránce Regulatory Compliance (Soulad s předpisy) na adrese www.dell.com/regulatory_compliance.

UPOZORNĚNÍ: Opravy počítače smí provádět pouze kvalifikovaný servisní technik. Na škody způsobené servisním zásahem, který nebyl schválen společností Dell™, se záruka nevztahuje.

UPOZORNĚNÍ: Chcete-li předejít elektrostatickému výboji, použijte uzemňovací náramek nebo se opakovaně dotýkejte nenatřeného kovového povrchu (například konektoru počítače).

Demontáž středního rámu


1. Postupujte podle pokynů v části [Než začnete](#).
2. Demontujte zadní kryt (viz [Demontáž zadního krytu](#)).
3. Postupujte podle pokynů [krok 3](#) až [krok 5](#) v [Vyjmutí optické jednotky](#).
4. Postupujte podle pokynů [krok 3](#) až [krok 7](#) v části [Demontáž předního stojanu](#).
5. Demontujte kryt zadního stojanu (viz [Demontáž krytu zadního stojanu](#)).
6. Demontujte kryt základní desky (viz [Demontáž krytu základní desky](#)).
7. Odpojte kabel reproduktoru od konektoru (CN10) na základní desce.
8. Před odpojením kabelu reproduktoru z vodiček si důkladně prohlédněte jeho vedení a umístění.
9. Vyjměte kabely z vodiček ve středním rámu.
10. Demontujte 13 šroubů zajišťujících střední rám ke skříni.
11. Zvedněte střední rám pod úhlem směrem ke straně počítače a ven ze skříně počítače.
12. Vyjměte kryt reproduktoru (viz část [Vyjmutí reproduktorů](#)).



1	střední rám	2	vodítka
3	šroubky (13)		

Montáž středního rámu

1. Postupujte podle pokynů v části [Než začnete](#).
2. Namontujte reproduktor (viz část [Zasazení reproduktorů](#)).
3. Vyrovnajte sloty ve středním rámu s konektory na základní desce.
4. Vyrovnajte otvory pro šrouby ve středním rámu s otvory pro šrouby ve skříni počítače.
5. Nasaďte 13 šroubů zajišťujících střední rám ke skříni.
6. Ved'te kabely skrze vodítka ve středním rámu.
7. Ved'te kabel reproduktoru skrze vodítka a připojte jej do konektoru (CN10) na základní desce.
8. Namontujte kryt základní desky (viz [Montáž krytu základní desky](#)).
9. Nasaďte kryt zadního stojanu (viz [Montáž krytu zadního stojanu](#)).
10. Postupujte podle pokynů [krok 4](#) až [krok 7](#) v části [Montáž předního stojanu](#).
11. Postupujte podle pokynů [krok 5](#) až [krok 7](#) v části [Montáž optické jednotky](#).
12. Namontujte zadní kryt (viz [Montáž zadního krytu](#)).

 **UPOZORNĚNÍ:** Před zapnutím počítače našroubujte všechny šrouby zpět a zajistěte, aby žádné nezůstaly volně uvnitř počítače. Pokud tak neučiníte, může dojít k poškození počítače.

13. Připojte počítač a všechna zařízení k elektrickým zásuvkám a zapněte je.

[Zpět na stránku obsahu](#)

[Zpět na stránku obsahu](#)

Sestava MXM (volitelně)

Servisní příručka Dell™ Inspiron™ One 2205

- [Demontáž sestavy MXM](#)
- [Montáž sestavy MXM](#)

VAROVÁNÍ: Před manipulací uvnitř počítače si přečtěte bezpečnostní informace dodané s počítačem. Další informace o vhodných bezpečných postupech naleznete na domovské stránce Regulatory Compliance (Soulad s předpisy) na adrese www.dell.com/regulatory_compliance.

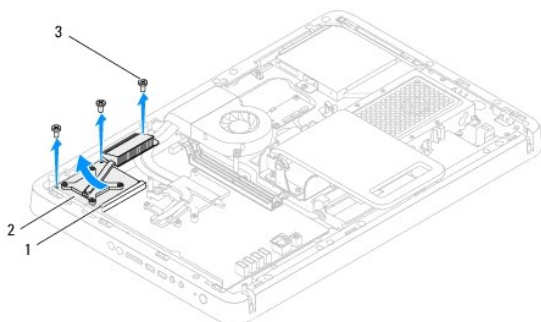
VAROVÁNÍ: Sestava MXM se může během normálního provozu velmi zahřát. Zajistěte vždy dostatečný čas na vychladnutí, až poté se součástí můžete dotýkat.

UPOZORNĚNÍ: Opravy počítače smí provádět pouze kvalifikovaný servisní technik. Na škody způsobené servisním zásahem, který nebyl schválen společností Dell™, se záruka nevztahuje.

UPOZORNĚNÍ: Chcete-li předejít elektrostatickému výboji, použijte uzemňovací náramek nebo se opakovaně dotýkejte nenatřené kovové povrchu (například konektoru počítače).

Demontáž sestavy MXM

1. Postupujte podle pokynů v části [Než začnete](#).
2. Demontujte zadní kryt (viz [Demontáž zadního krytu](#)).
3. Postupujte podle pokynů [krok 3](#) až [krok 7](#) v části [Demontáž předního stojanu](#).
4. Demontujte kryt zadního stojanu (viz [Demontáž krytu zadního stojanu](#)).
5. Demontujte kryt základní desky (viz [Demontáž krytu základní desky](#)).
6. Demontujte ventilátor sestavy MXM (viz část [Demontáž ventilátoru sestavy MXM](#)).
7. Demontujte tři šrouby, které upevňují napájecí zdroj ke skříni počítače.
8. Odpojte sestavu MXM z konektoru sestavy MXM.



1	konektor sestavy MXM	2	sestava MXM
3	šroubky (3)		

Montáž sestavy MXM

1. Postupujte podle pokynů v části [Než začnete](#).
2. Zarovnejte zářez na sestavě MXM se zářezem na konektoru sestavy MXM.
3. Vložte sestavu MXM pod úhlem 45° do konektoru sestavy MXM.
4. Nasaďte tři šrouby, které upevňují sestavu MXM ke skříni počítače.

5. Nasaďte ventilátor sestavy MXM (viz část [Montáž ventilátoru sestavy MXM](#)).
6. Namontujte kryt základní desky (viz [Montáž krytu základní desky](#)).
7. Nasaďte kryt zadního stojanu (viz [Montáž krytu zadního stojanu](#)).
8. Postupujte podle pokynů [krok 4](#) až [krok 7](#) v části [Montáž předního stojanu](#).
9. Namontujte zadní kryt (viz [Montáž zadního krytu](#)).

△ UPOZORNĚNÍ: Před zapnutím počítače našroubujte všechny šrouby zpět a zajistěte, aby žádné nezůstaly volně uvnitř počítače. Pokud tak neučiníte, může dojít k poškození počítače.

10. Připojte počítač a všechna zařízení k elektrickým zásuvkám a zapněte je.

[Zpět na stránku obsahu](#)

[Zpět na stránku obsahu](#)

Ventilátor sestavy MXM (volitelně)

Servisní příručka Dell™ Inspiron™ One 2205

- [Demontáž ventilátoru sestavy MXM](#)
- [Montáž ventilátoru sestavy MXM](#)

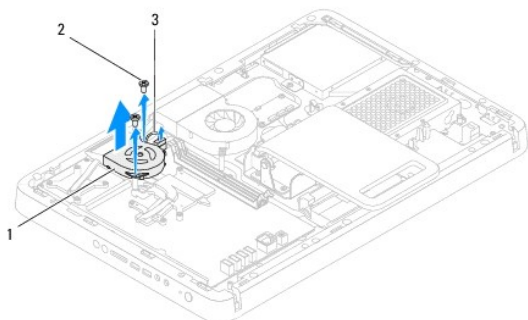
VAROVÁNÍ: Před manipulací uvnitř počítače si přečtěte bezpečnostní informace dodané s počítačem. Další informace o vhodných bezpečných postupech naleznete na domovské stránce Regulatory Compliance (Soulad s předpisy) na adrese www.dell.com/regulatory_compliance.

UPOZORNĚNÍ: Opravy počítače smí provádět pouze kvalifikovaný servisní technik. Na škody způsobené servisním zásahem, který nebyl schválen společností Dell™, se záruka nevztahuje.

UPOZORNĚNÍ: Chcete-li předejít elektrostatickému výboji, použijte uzemňovací náramek nebo se opakovaně dotýkejte nenatřeného kovového povrchu (například konektoru počítače).

Demontáž ventilátoru sestavy MXM

1. Postupujte podle pokynů v části [Než začnete](#).
2. Demontujte zadní kryt (viz [Demontáž zadního krytu](#)).
3. Postupujte podle pokynů [krok 3](#) až [krok 7](#) v části [Demontáž předního stojanu](#).
4. Demontujte kryt zadního stojanu (viz [Demontáž krytu zadního stojanu](#)).
5. Demontujte kryt základní desky (viz [Demontáž krytu základní desky](#)).
6. Odpojte kabel ventilátoru sestavy MXM z konektoru (MXM FAN) na základní desce.
7. Demontujte dva šrouby, které připevňují ventilátor sestavy MXM k maticím na základní desce.
8. Opatrně sloupněte stříbrnou fólii z ventilátoru sestavy MXM.
9. Zvedněte ventilátor sestavy MXM společně s kabelem ze základní desky.



1	ventilátor sestavy MXM	2	šrouby (2)
3	kabel ventilátoru sestavy MXM		

Montáž ventilátoru sestavy MXM

1. Postupujte podle pokynů v části [Než začnete](#).
2. Vyrovnajte otvory pro šrouby ve ventilátoru sestavy MXM s otvory pro šestihřanné šrouby ve skříni počítače.
3. Přilepte stříbrnou fólii na ventilátor sestavy MXM.
4. Nasaďte dva šrouby, které připevňují ventilátor sestavy MXM k maticím na základní desce.

5. Připojte kabel ventilátoru sestavy MXM do konektoru (MXM FAN) na základní desce.
6. Namontujte kryt základní desky (viz [Montáž krytu základní desky](#)).
7. Nasaďte kryt zadního stojanu (viz [Montáž krytu zadního stojanu](#)).
8. Postupujte podle pokynů [krok 4](#) až [krok 7](#) v části [Montáž předního stojanu](#).
9. Namontujte zadní kryt (viz [Montáž zadního krytu](#)).

△ UPOZORNĚNÍ: Před zapnutím počítače našroubujte všechny šrouby zpět a zajistěte, aby **žádné nezůstaly volně uvnitř počítače**. Pokud tak neučiníte, může dojít k poškození počítače.

10. Připojte počítač a všechna zařízení k elektrickým zásuvkám a zapněte je.

[Zpět na stránku obsahu](#)

[Zpět na stránku obsahu](#)

Optická jednotka

Servisní příručka Dell™ Inspiron™ One 2205

- [Vyjmutí optické jednotky](#)
- [Montáž optické jednotky](#)

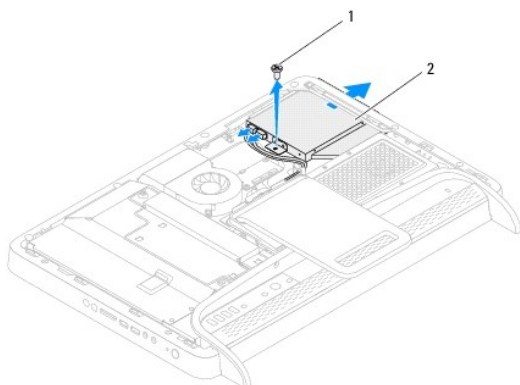
VAROVÁNÍ: Před manipulací uvnitř počítače si přečtěte bezpečnostní informace dodané s počítačem. Další informace o vhodných bezpečných postupech naleznete na domovské stránce Regulatory Compliance (Soulad s předpisy) na adrese www.dell.com/regulatory_compliance.

UPOZORNĚNÍ: Opravy počítače smí provádět pouze kvalifikovaný servisní technik. Na škody způsobené servisním zásahem, který nebyl schválen společností Dell™, se záruka nevztahuje.

UPOZORNĚNÍ: Chcete-li předejít elektrostatickému výboji, použijte uzemňovací náramek nebo se opakovaně dotýkejte nenatřeného kovového povrchu (například konektoru počítače).

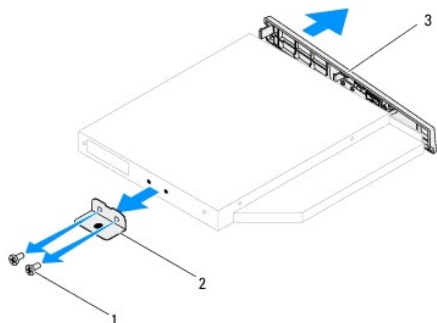
Vyjmutí optické jednotky

1. Postupujte podle pokynů v části [Než začnete](#).
2. Demontujte zadní kryt (viz [Demontáž zadního krytu](#)).
3. Odpojte napájecí a datový kabel od zadní strany optické jednotky.
4. Vyšroubujte šroub, který připevňuje optickou jednotku ke skříni.
5. Opatrně vysuňte optickou jednotku ven ze zásuvky pro optickou jednotku.



1	šroub	2	optická jednotka
---	-------	---	------------------

6. Demontujte dva šrouby zajišťující držák optické jednotky k samotné optické jednotce.
7. Demontujte držák od optické jednotky.
8. Vytáhněte kryt optické jednotky a oddělte jej od ní.



1	šrouby (2)	2	držák optické jednotky
3	kryt optické jednotky		

Montáž optické jednotky

1. Postupujte podle pokynů v části [Než začnete](#).
2. Vyrovnajte výčnělky na krytu optické jednotky se štěrbinami v optické jednotce a opatrně jej nasadte na místo.
3. Zarovnejte otvory pro šrouby na držáku optické jednotky s otvory na optické jednotce.
4. Nasaďte dva šrouby zajišťující držák optické jednotky k samotné optické jednotce.
5. Zasuňte optickou mechaniku zpět do zásuvky.
6. Nasaďte šroub, který připevňuje optickou jednotku ke skříni.
7. Zapojte napájecí a datový kabel do konektoru na optické jednotce.
8. Namontujte zadní kryt (viz [Montáž zadního krytu](#)).

⚠ UPOZORNĚNÍ: Před zapnutím počítače našroubujte všechny šrouby zpět a zajistěte, aby žádné nezůstaly volně uvnitř počítače. Pokud tak neučiníte, může dojít k poškození počítače.

9. Připojte počítač a všechna zařízení k elektrickým zásuvkám a zapněte je.

[Zpět na stránku obsahu](#)

[Zpět na stránku obsahu](#)

Procesor

Servisní příručka Dell™ Inspiron™ One 2205

- [Demontáž procesoru](#)
- [Výměna procesoru](#)

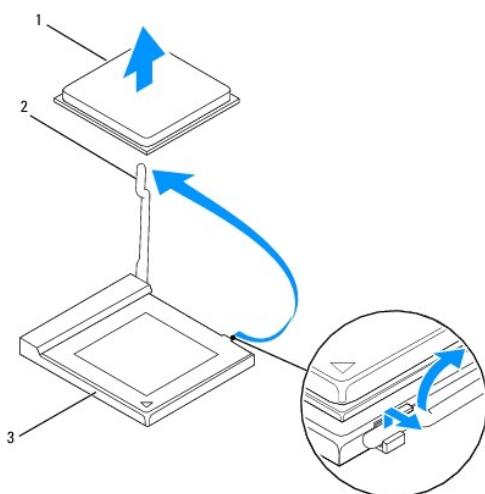
VAROVÁNÍ: Před manipulací uvnitř počítače si přečtěte bezpečnostní informace dodané s počítačem. Další informace o vhodných bezpečných postupech naleznete na domovské stránce Regulatory Compliance (Soulad s předpisy) na adrese www.dell.com/regulatory_compliance.

UPOZORNĚNÍ: Opravy počítače smí provádět pouze kvalifikovaný servisní technik. Na škody způsobené servisním zásahem, který nebyl schválen společností Dell™, se záruka nevztahuje.

UPOZORNĚNÍ: Chcete-li předejít elektrostatickému výboji, použijte uzemňovací náramek nebo se opakovaně dotýkejte nenatřeného kovového povrchu (například konektoru počítače).

Demontáž procesoru

1. Postupujte podle pokynů v části [Než začnete](#).
2. Demontujte zadní kryt (viz [Demontáž zadního krytu](#)).
3. Postupujte podle pokynů [krok 3](#) až [krok 7](#) v části [Demontáž předního stojanu](#).
4. Demontujte kryt zadního stojanu (viz [Demontáž krytu zadního stojanu](#)).
5. Demontujte kryt základní desky (viz [Demontáž krytu základní desky](#)).
6. Demontujte ventilátor sestavy MXM (viz část [Demontáž ventilátoru sestavy MXM](#)).
7. Demontujte sestavu MXM (viz část [Demontáž sestavy MXM](#)).
8. Demontujte ventilátor chladiče procesoru (viz část [Vyjmutí ventilátoru chladiče procesoru](#)).
9. Vyjměte chladič procesoru (viz část [Vyjmutí chladiče procesoru](#)).
10. Stiskněte a uvolněte uvolňovací páčku a uvolněte ji ze zajišťovacího výčnělku.



1	procesor	2	uvolňovací páčka
3	patice procesoru		

UPOZORNĚNÍ: Při výměně či demontáži procesoru se nedotýkejte žádných kolíků uvnitř patice a nedovolte, aby na kolíky v patici procesoru spadly jakékoliv předměty.

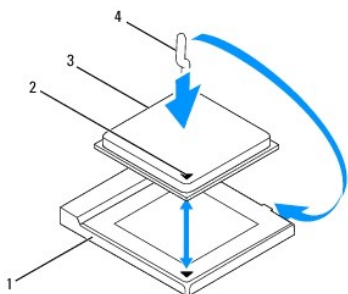
11. Zvedněte procesor, vyjměte jej z patice a odložte stranou na bezpečné místo.

Výměna procesoru

1. Postupujte podle pokynů v části [Než začnete](#).
2. Zvedněte uvolňovací páčku do otevřené polohy, aby byla patice připravena pro nový procesor.

△ **UPOZORNĚNÍ:** Uzemněte se dotykem o nenatřený kovový povrch.

3. Rozbalte nový procesor.



1	patice procesoru	2	indikátor 1. kolíku procesoru
3	procesor	4	uvolňovací páčka

4. Zkontrolujte, zda je uvolňovací páčka na patici počítače zcela zvednutá.

△ **UPOZORNĚNÍ:** Kolíky patice jsou velmi křehké. Chcete-li se vyhnout poškození, zkontrolujte, zda je procesor řádně vyrovnan s paticí a nepoužívejte nadměrnou sílu při instalaci procesoru. Buďte opatrní a nedotýkejte se kolíků na základní desce, ani je neohýbejte.

△ **UPOZORNĚNÍ:** Procesor musíte umístit do patice správně, aby nedošlo k jeho trvalému poškození.

5. Vyrovnajte rohy 1. kolíku procesoru a patice.
6. Ustavte procesor lehce do patice a zkontrolujte, zda je procesor správně nainstalován.
7. Otočte uvolňovací páčku patice zpět směrem k patici, zaklapněte ji na místo a procesor tak zajistěte.
8. Odstraňte teplovodivou pastu ze spodní strany chladiče.


△ **UPOZORNĚNÍ:** Používejte výhradně novou teplovodivou pastu. Nová teplovodivá pasta je velmi důležitá pro zajištění odpovídající tepelné vazby, což je požadavek pro optimální funkci procesoru.

9. Naneste novou teplovodivou pastu na horní stranu procesoru.

△ **UPOZORNĚNÍ:** Zkontrolujte, zda je chladič procesoru řádně usazen a zajištěn.

10. Nasaďte chladič procesoru (viz část [Montáž chladiče procesoru](#)).
11. Nasaďte ventilátor chladiče procesoru (viz část [Výměna sestavy ventilátoru chladiče procesoru](#)).
12. Nasaďte sestavu MXM (viz část [Montáž sestavy MXM](#)).
13. Nasaďte ventilátor sestavy MXM (viz část [Montáž ventilátoru sestavy MXM](#)).
14. Namontujte kryt základní desky (viz [Montáž krytu základní desky](#)).

15. Nasaďte kryt zadního stojanu (viz [Montáž krytu zadního stojanu](#)).
16. Postupujte podle pokynů [krok 4](#) až [krok 7](#) v části [Montáž předního stojanu](#).
17. Namontujte zadní kryt (viz [Montáž zadního krytu](#)).

 **UPOZORNĚNÍ:** Před zapnutím počítače našroubujte všechny šrouby zpět a zajistěte, aby žádné nezůstaly volně uvnitř počítače. Pokud tak neučiníte, může dojít k poškození počítače.

18. Připojte počítač a všechna zařízení k elektrickým zásuvkám a zapněte je.
-

[Zpět na stránku obsahu](#)

[Zpět na stránku obsahu](#)

Kryt základní desky

Servisní příručka Dell™ Inspiron™ One 2205

- [Demontáž krytu základní desky](#)
- [Montáž krytu základní desky](#)

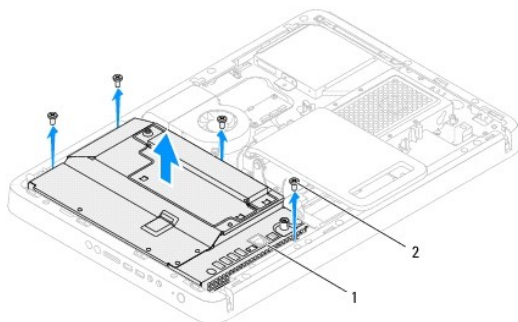
VAROVÁNÍ: Před manipulací uvnitř počítače si přečtěte bezpečnostní informace dodané s počítačem. Další informace o vhodných bezpečných postupech naleznete na domovské stránce Regulatory Compliance (Soulad s předpisy) na adrese www.dell.com/regulatory_compliance.

UPOZORNĚNÍ: Opravy počítače smí provádět pouze kvalifikovaný servisní technik. Na škody způsobené servisním zásahem, který nebyl schválen společností Dell™, se záruka nevztahuje.

UPOZORNĚNÍ: Chcete-li předejít elektrostatickému výboji, použijte uzemňovací náramek nebo se opakovaně dotýkejte nenatřeného kovového povrchu (například konektoru počítače).

Demontáž krytu základní desky

1. Postupujte podle pokynů v části [Než začnete](#).
2. Demontujte zadní kryt (viz [Demontáž zadního krytu](#)).
3. Postupujte podle pokynů [krok 3](#) až [krok 7](#) v části [Demontáž předního stojanu](#).
4. Demontujte kryt zadního stojanu (viz [Demontáž krytu zadního stojanu](#)).
5. Demontujte čtyři šrouby, které upevňují kryt základní desky ke skříni počítače.
6. Opatrně zvedněte stínění základní desky a otočte jej vlevo vedle počítače.



1	kryt základní desky	2	šrouby (4)
---	---------------------	---	------------

7. Odpojte kabel konektoru anténního vstupu od konektoru na kartě TV tuneru.
8. Odpojte kabel konektoru infračerveného rozhraní (IR) od konektoru (přijímač CIR) na základní desce.
9. Uvolněte kabel konektoru anténního vstupu a kabel konektoru infračerveného rozhraní IR od vodiček na stínění základní desky.
10. Postupujte podle pokynů [krok 3](#) až [krok 5](#) v části [Demontáž konektoru anténního vstupu](#).
11. Postupujte podle pokynů [krok 3](#) až [krok 5](#) v části [Demontáž konektoru infračerveného rozhraní \(IR\)](#).

Montáž krytu základní desky

1. Postupujte podle pokynů v části [Než začnete](#).
2. Postupujte podle pokynů [krok 2](#) až [krok 3](#) v části [Montáž konektoru infračerveného rozhraní \(IR\)](#).

3. Postupujte podle pokynů [krok 2](#) až [krok 3](#) v části [Montáž konektoru anténního vstupu](#).
4. Ved'te kabel konektoru anténního vstupu a kabel konektoru infračerveného rozhraní IR skrze vodička na stínění základní desky.
5. Připojte kabel konektoru infračerveného rozhraní (IR) do konektoru (přijímač CIR) na základní desce.
6. Připojte kabel konektoru anténního vstupu do konektoru na kartě TV tuneru.
7. Opatrně obraťte stínění základní desky a vyrovnejte otvory pro šrouby na něm s otvory pro šrouby ve skříni počítače.
8. Nasaďte čtyři šrouby, které upevňují kryt základní desky ke skříni počítače.
9. Nasaďte kryt zadního stojanu (viz [Montáž krytu zadního stojanu](#)).
10. Postupujte podle pokynů [krok 4](#) až [krok 7](#) v části [Montáž předního stojanu](#).
11. Namontujte zadní kryt (viz [Montáž zadního krytu](#)).

△ UPOZORNĚNÍ: Před zapnutím počítače našroubujte všechny šrouby zpět a zajistěte, aby **žádné nezůstaly volně uvnitř počítače**. Pokud tak neučiníte, může dojít k poškození počítače.

12. Připojte počítač a všechna zařízení k elektrickým zásuvkám a zapněte je.

[Zpět na stránku obsahu](#)

[Zpět na stránku obsahu](#)

Reproduktory

Servisní příručka Dell™ Inspiron™ One 2205

- [Vyjmutí reproduktorů](#)
- [Zasazení reproduktorů](#)

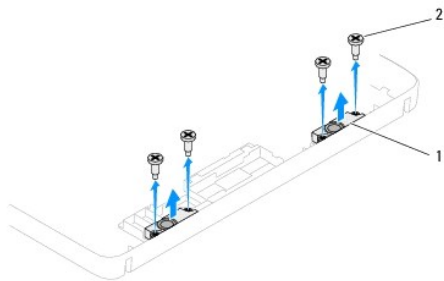
VAROVÁNÍ: Před manipulací uvnitř počítače si přečtěte bezpečnostní informace dodané s počítačem. Další informace o vhodných bezpečných postupech naleznete na domovské stránce Regulatory Compliance (Soulad s předpisy) na adrese www.dell.com/regulatory_compliance.

UPOZORNĚNÍ: Opravy počítače smí provádět pouze kvalifikovaný servisní technik. Na škody způsobené servisním zásahem, který nebyl schválen společností Dell™, se záruka nevztahuje.

UPOZORNĚNÍ: Chcete-li předejít elektrostatickému výboji, použijte uzemňovací náramek nebo se opakovaně dotýkejte nenatřeného kovového povrchu (například konektoru počítače).

Vyjmutí reproduktorů

1. Postupujte podle pokynů v části [Než začnete](#).
2. Demontujte zadní kryt (viz [Demontáž zadního krytu](#)).
3. Postupujte podle pokynů [krok 3](#) až [krok 5](#) v [Vyjmutí optické jednotky](#).
4. Postupujte podle pokynů [krok 3](#) až [krok 7](#) v části [Demontáž předního stojanu](#).
5. Demontujte kryt zadního stojanu (viz [Demontáž krytu zadního stojanu](#)).
6. Demontujte kryt základní desky (viz [Demontáž krytu základní desky](#)).
7. Odpojte kabel reproduktorů od konektoru (CN10) na základní desce.
8. Sejměte střední rám (viz [Demontáž středního rámu](#)).
9. Obraťte střední rám.
10. Demontujte čtyři šrouby (dva na každém reproduktoru), které zajišťují reproduktory ke střednímu rámu.
11. Zvedněte reproduktory společně s kabely ze středního rámu.




1	reproduktory (2)	2	šrouby (4)
---	------------------	---	------------

Zasazení reproduktorů

1. Postupujte podle pokynů v části [Než začnete](#).
2. Vyrovnajte otvory pro šrouby na reproduktorech s otvory pro šrouby ve středním rámu.
3. Nasaďte čtyři šrouby (dva na každém reproduktoru), které zajišťují reproduktory ke střednímu rámu.
4. Obraťte střední rám.

5. Nasaďte střední rám (viz [Montáž středního rámu](#)).
6. Ved'te kabel reproduktorů skrze vodítka a připojte jej do konektoru (CN10) na základní desce.
7. Namontujte kryt základní desky (viz [Montáž krytu základní desky](#)).
8. Nasaďte kryt zadního stojanu (viz [Montáž krytu zadního stojanu](#)).
9. Postupujte podle pokynů [krok 4](#) až [krok 7](#) v části [Montáž předního stojanu](#).
10. Postupujte podle pokynů [krok 5](#) až [krok 7](#) v části [Montáž optické jednotky](#).
11. Namontujte zadní kryt (viz [Montáž zadního krytu](#)).

 **UPOZORNĚNÍ:** Před zapnutím počítače našroubujte všechny šrouby zpět a zajistěte, aby žádné nezůstaly volně uvnitř počítače. Pokud tak neučiníte, může dojít k poškození počítače.

12. Připojte počítač a všechna zařízení k elektrickým zásuvkám a zapněte je.

[Zpět na stránku obsahu](#)

[Zpět na stránku obsahu](#)

Kryt reproduktoru

Servisní příručka Dell™ Inspiron™ One 2205

- [Demontáž krytu reproduktoru](#)
- [Montáž krytu reproduktoru](#)

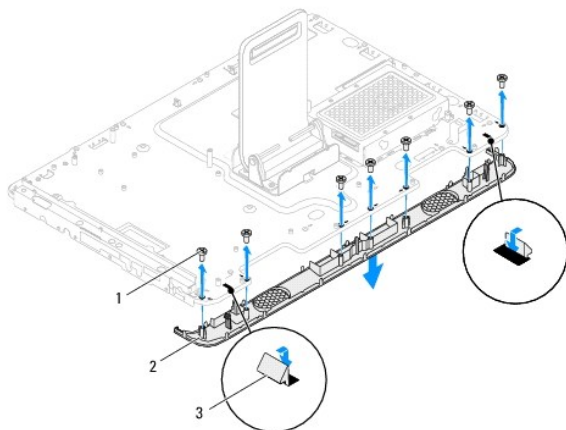
VAROVÁNÍ: Před manipulací uvnitř počítače si přečtěte bezpečnostní informace dodané s počítačem. Další informace o vhodných bezpečných postupech naleznete na domovské stránce Regulatory Compliance (Soulad s předpisy) na adrese www.dell.com/regulatory_compliance.

UPOZORNĚNÍ: Opravy počítače smí provádět pouze kvalifikovaný servisní technik. Na škody způsobené servisním zásahem, který nebyl schválen společností Dell™, se záruka nevztahuje.

UPOZORNĚNÍ: Chcete-li předejít elektrostatickému výboji, použijte uzemňovací náramek nebo se opakovaně dotýkejte nenatřeného kovového povrchu (například konektoru počítače).

Demontáž krytu reproduktoru

1. Postupujte podle pokynů v části [Než začnete](#).
2. Vyměňte základní desku (viz část [Vyimutí základní desky](#)).
3. Vyšroubujte sedm šroubů připevňujících kryt reproduktoru ke skříni počítače.
4. Uvolněte dva výčnělky připevňující kryt reproduktoru ke skříni počítače.
5. Postupujte podle pokynů [krok 3](#) až [krok 9](#) v [Demontáž rámečku displeje](#).
6. Vyměňte kryt reproduktoru z počítače.



1	šroubky (7)	2	kryt reproduktoru
3	západky (2)		

Montáž krytu reproduktoru

1. Postupujte podle pokynů v části [Než začnete](#).
2. Zajistěte dva výčnělky na krytu reproduktoru se sloty na skříni počítače.
3. Vyrovnajte otvory pro šrouby v krytu reproduktoru s otvory pro šrouby ve skříni počítače.
4. Nasaďte sedm šroubů připevňujících kryt reproduktoru ke skříni počítače.
5. Postupujte podle pokynů [krok 5](#) až [krok 11](#) v části [Nasazení rámečku displeje](#).

6. Nasaďte základní desku (viz část [Nasazení základní desky](#)).

△ **UPOZORNĚNÍ:** Před zapnutím počítače našroubujte všechny šrouby zpět a zajistěte, aby žádné nezůstaly volně uvnitř počítače. Pokud tak neučiníte, může dojít k poškození počítače.

7. Připojte počítač a všechna zařízení k elektrickým zásuvkám a zapněte je.

[Zpět na stránku obsahu](#)

[Zpět na stránku obsahu](#)

Zadní stojan

Servisní příručka Dell™ Inspiron™ One 2205

- [Demontáž zadního stojanu](#)
- [Montáž zadního stojanu](#)

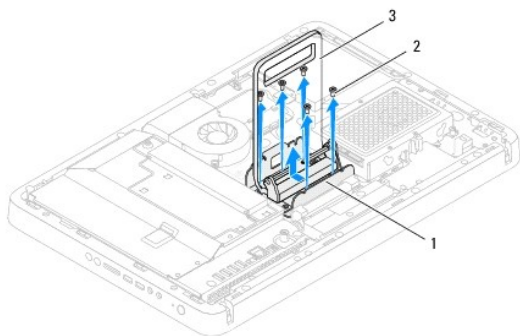
VAROVÁNÍ: Před manipulací uvnitř počítače si přečtěte bezpečnostní informace dodané s počítačem. Další informace o vhodných bezpečných postupech naleznete na domovské stránce Regulatory Compliance (Soulad s předpisy) na adrese www.dell.com/regulatory_compliance.

UPOZORNĚNÍ: Opravy počítače smí provádět pouze kvalifikovaný servisní technik. Na škody způsobené servisním zásahem, který nebyl schválen společností Dell™, se záruka nevztahuje.

UPOZORNĚNÍ: Chcete-li předejít elektrostatickému výboji, použijte uzemňovací náramek nebo se opakovaně dotýkejte nenatřeného kovového povrchu (například konektoru počítače).

Demontáž zadního stojanu

1. Postupujte podle pokynů v části [Než začnete](#).
2. Demontujte zadní kryt (viz [Demontáž zadního krytu](#)).
3. Postupujte podle pokynů [krok 3](#) až [krok 7](#) v části [Demontáž předního stojanu](#).
4. Demontujte kryt zadního stojanu (viz [Demontáž krytu zadního stojanu](#)).
5. Zvedněte a podržte zadní stojan a sejměte dva šrouby na dolní straně závěsu zadního stojanu.
6. Demontujte tři šrouby na horní straně závěsu zadního stojanu.
7. Vysuňte výčnělek na závěsu zadního stojanu ven ze slotu ve skříni počítače a pak zvedněte zadní stojan mimo počítač.



1	závěs zadního stojanu	2	šrouby (5)
3	zadní stojan		

Montáž zadního stojanu

1. Postupujte podle pokynů v části [Než začnete](#).
2. Zasuňte výčnělek na závěsu zadního stojanu do slotu ve skříni počítače.
3. Nasaďte tři šrouby na horní straně závěsu zadního stojanu.
4. Zvedněte a podržte zadní stojan a nasaďte dva šrouby na dolní straně závěsu zadního stojanu.
5. Nasaďte kryt zadního stojanu (viz [Montáž krytu zadního stojanu](#)).
6. Postupujte podle pokynů [krok 4](#) až [krok 7](#) v části [Montáž předního stojanu](#).

7. Namontujte zadní kryt (viz [Montáž zadního krytu](#)).

△ **UPOZORNĚNÍ:** Před zapnutím počítače našroubujte všechny šrouby zpět a zajistěte, aby žádné nezůstaly volně uvnitř počítače. Pokud tak neučiníte, může dojít k poškození počítače.

8. Připojte počítač a všechna zařízení k elektrickým zásuvkám a zapněte je.

[Zpět na stránku obsahu](#)

[Zpět na stránku obsahu](#)

Kryt zadního stojanu

Servisní příručka Dell™ Inspiron™ One 2205

- [Demontáž krytu zadního stojanu](#)
- [Montáž krytu zadního stojanu](#)

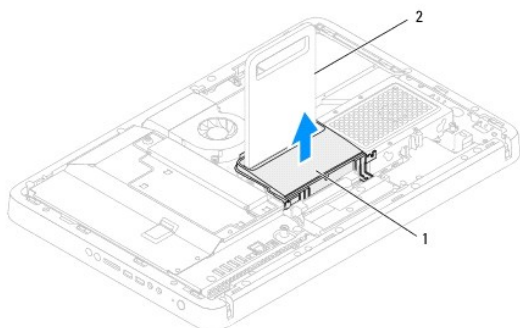
VAROVÁNÍ: Před manipulací uvnitř počítače si přečtěte bezpečnostní informace dodané s počítačem. Další informace o vhodných bezpečných postupech naleznete na domovské stránce Regulatory Compliance (Soulad s předpisy) na adrese www.dell.com/regulatory_compliance.

UPOZORNĚNÍ: Opravy počítače smí provádět pouze kvalifikovaný servisní technik. Na škody způsobené servisním zásahem, který nebyl schválen společností Dell™, se záruka nevztahuje.

UPOZORNĚNÍ: Chcete-li předejít elektrostatickému výboji, použijte uzemňovací náramek nebo se opakovaně dotýkejte nenatřeného kovového povrchu (například konektoru počítače).

Demontáž krytu zadního stojanu

1. Postupujte podle pokynů v části [Než začnete](#).
2. Demontujte zadní kryt (viz [Demontáž zadního krytu](#)).
3. Postupujte podle pokynů [krok 3](#) až [krok 7](#) v části [Demontáž předního stojanu](#).
4. Zvedněte a podržte zadní stojan tak, aby jej bylo možné uvolnit z jeho polohy.
5. Vysuňte kryt zadního stojanu ven skrze zadní stojan.



1	kryt zadního stojanu	2	zadní stojan
---	----------------------	---	--------------

Montáž krytu zadního stojanu

1. Postupujte podle pokynů v části [Než začnete](#).
2. Zvedněte a podržte zadní stojan a vysuňte kryt skrze zadní stojan.
3. Umístěte kryt zadního stojanu do vyhrazené polohy.
4. Postupujte podle pokynů [krok 4](#) až [krok 7](#) v části [Montáž předního stojanu](#).
5. Namontujte zadní kryt (viz [Montáž zadního krytu](#)).

UPOZORNĚNÍ: Před zapnutím počítače našroubujte všechny šrouby zpět a zajistěte, aby žádné nezůstaly volně uvnitř počítače. Pokud tak neučiníte, může dojít k poškození počítače.

6. Připojte počítač a všechna zařízení k elektrickým zásuvkám a zapněte je.

[Zpět na stránku obsahu](#)

[Zpět na stránku obsahu](#)

Základní deska

Servisní příručka Dell™ Inspiron™ One 2205

- [Vyjmutí základní desky](#)
- [Nasazení základní desky](#)
- [Zadání kódu servisního tagu do systému BIOS](#)

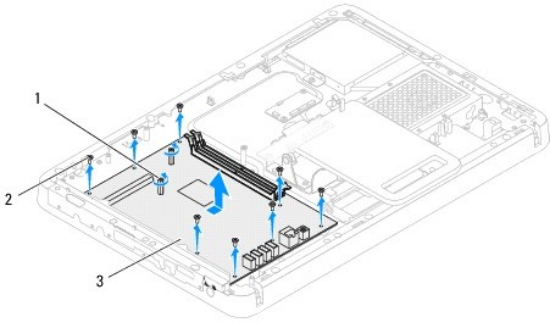
- ⚠ **VAROVÁNÍ:** Před manipulací uvnitř počítače si přečtěte bezpečnostní informace dodané s počítačem. Další informace o vhodných bezpečných postupech naleznete na domovské stránce Regulatory Compliance (Soulad s předpisy) na adrese www.dell.com/regulatory_compliance.
- ⚠ **UPOZORNĚNÍ:** Opravy počítače smí provádět pouze kvalifikovaný servisní technik. Na škody způsobené servisním zásahem, který nebyl schválen společností Dell™, se záruka nevztahuje.
- ⚠ **UPOZORNĚNÍ:** Chcete-li předejít elektrostatickému výboji, použijte uzemňovací náramek nebo se opakovaně dotýkejte nenatřeného kovového povrchu (například konektoru počítače).
- ⚠ **UPOZORNĚNÍ:** Karty a jiné komponenty držte vždy za hrany, snažte se nedotýkat kolíků a kontaktů.

Vyjmutí základní desky

1. Postupujte podle pokynů v části [Než začnete](#).
2. Demontujte zadní kryt (viz [Demontáž zadního krytu](#)).
3. Postupujte podle pokynů [krok 3](#) až [krok 7](#) v části [Demontáž předního stojanu](#).
4. Demontujte kryt zadního stojanu (viz [Demontáž krytu zadního stojanu](#)).
5. Demontujte kryt základní desky (viz [Demontáž krytu základní desky](#)).
6. Demontujte ventilátor sestavy MXM (viz část [Demontáž ventilátoru sestavy MXM](#)).
7. Demontujte sestavu MXM (viz část [Demontáž sestavy MXM](#)).
8. Vyjměte paměťové moduly (viz část [Demontáž paměťových modulů](#)).
9. Vyjměte karty Mini-Card (viz část [Vyjmutí karty Mini-Card](#)).
10. Demontujte ventilátor chladiče procesoru (viz část [Vyjmutí ventilátoru chladiče procesoru](#)).
11. Vyjměte chladič procesoru (viz část [Vyjmutí chladiče procesoru](#)).
12. Demontujte procesor (viz část [Demontáž procesoru](#)).

 **POZNÁMKA:** Před odpojením kabelů od základní desky si poznamenejte způsob jejich vedení.

13. Odpojte všechny kabely připojené k základní desce.
14. Pomocí šestihřanného klíče demontujte dva šrouby se šestihřannou hlavou zajišťující základní desku ke skříni počítače.
15. Demontujte osm šroubů, které upevňují základní desku ke skříni počítače.
16. Zvedněte základní desku pod úhlem směrem ke straně počítače a ven ze skříně počítače.



1	šrouby se šestihrannou hlavou (2)	2	šrouby (8)
3	základní deska		

Nasazení základní desky

1. Postupujte podle pokynů v části [Než začnete](#).
 2. Srovnejte konektory na základní desce se sloty ve skříní počítače.
 3. Našroubujte osm šroubů a zajistěte základní desku k šasi.
 4. Pomocí šestihranného klíče nasadte dva šrouby se šestihrannou hlavou zajišťující základní desku ke skříní počítače.
 5. Připojte všechny požadované kabely k základní desce.
 6. Namontujte procesor (viz [Výměna procesoru](#)).
 7. Nasadte chladič procesoru (viz část [Montáž chladiče procesoru](#)).
 8. Nasadte ventilátor chladiče procesoru (viz část [Výměna sestavy ventilátoru chladiče procesoru](#)).
 9. Vložte karty Mini-Card (viz část [Výměna karty Mini-Card](#)).
 10. Vložte paměťové moduly (viz část [Výměna paměťových modulů](#)).
 11. Nasadte sestavu MXM (viz část [Montáž sestavy MXM](#)).
 12. Nasadte ventilátor sestavy MXM (viz část [Montáž ventilátoru sestavy MXM](#)).
 13. Namontujte kryt základní desky (viz [Montáž krytu základní desky](#)).
 14. Nasadte kryt zadního stojanu (viz [Montáž krytu zadního stojanu](#)).
 15. Postupujte podle pokynů [krok 4](#) až [krok 7](#) v části [Montáž předního stojanu](#).
 16. Namontujte zadní kryt (viz [Montáž zadního krytu](#)).
- △ UPOZORNĚNÍ:** Před zapnutím počítače našroubujte všechny šrouby zpět a zajistěte, aby **žádné nezůstaly volně uvnitř počítače**. Pokud tak neučiníte, může dojít k poškození počítače.
17. Zapněte počítač.

📌 POZNÁMKA: Pokud jste vyměnili základní desku, zadejte do systému BIOS náhradní základní desky kód servisního štítku nové desky.
 18. Zadejte kód servisního štítku (viz [Zadání kódu servisního tagu do systému BIOS](#)).

Zadání kódu servisního tagu do systému BIOS

1. Zapněte počítač.
2. Stisknutím klávesy <F2> během režimu POST přejděte do programu pro nastavení systému.
3. Přejděte na hlavní kartu a zadejte kód servisního štítku do pole **Service Tag Setting** (Nastavení servisního štítku).

[Zpět na stránku obsahu](#)

[Zpět na stránku obsahu](#)

Program Nastavení systému

Servisní příručka Dell™ Inspiron™ One 2205


- [Přehled](#)
- [Vymazání zapomenutých hesel](#)
- [Vymazání hesel CMOS](#)

Přehled

Program Nastavení systému použijte pro následující:


- Změně informací o konfiguraci systému po přidání, změně nebo odebrání hardwaru v počítači.
- Nastavení nebo změna uživatelem volitelných možností, například hesla.
- Zjištění aktuální velikosti paměti nebo nastavení typu nainstalovaného pevného disku.

 **UPOZORNĚNÍ:** Pokud nejste odborným uživatelem počítače, nemějte nastavení tohoto programu. Některé změny by mohly způsobit nesprávnou funkci počítače.

 **POZNÁMKA:** Než začnete měnit program Nastavení systému, doporučuje se zapsat si informace na obrazovkách tohoto programu pro pozdější potřebu.

Aktivace programu Nastavení systému

- Zapněte (nebo restartujte) počítač.
- Když se zobrazí logo DELL™, sledujte zobrazení výzvy ke stisknutí klávesy F2 a pak ihned klávesu <F2> stiskněte.


 **POZNÁMKA:** Výzva F2 označuje, že se inicializovala klávesnice. Tato výzva se může zobrazit velmi rychle, takže musíte obrazovku pečlivě sledovat a pak ihned stisknout klávesu <F2>. Pokud stisknete klávesu <F2> před zobrazením výzvy F2, nebude mít stisknutí žádný účinek. Pokud čekáte příliš dlouho a objeví se logo operačního systému, počkejte, dokud se nezobrazí plocha Microsoft® Windows®. Potom vypněte počítač a akci zopakujte (viz [Vypnutí počítače](#)).

Obrazovky programu Nastavení systému

Program Nastavení systému zobrazuje aktuální nebo měnitelné informace o konfiguraci počítače. Informace na obrazovce jsou rozděleny do tří oblastí: **setup item (položka nastavení)**, **help screen (obrazovka aktivní nápovědy)** a **key functions (funkce kláves)**.

<p>Setup Item (Položka nastavení) - toto pole se zobrazuje na levé straně okna programu Nastavení systému. Toto pole je posouvateľný seznam obsahující funkce, které definují konfiguraci počítače, včetně nainstalovaného hardwaru, režimu řízení spotřeby a funkcí zabezpečení.</p> <p>Kurzorovými klávesami se pohybujte seznamem nahoru a dolů. Když je možnost vybrána, Help Screen (Obrazovka nápovědy) zobrazí další informace o této možnosti a dostupná nastavení.</p>	<p>Help Screen (Obrazovka nápovědy) - se zobrazí na pravé straně okna nastavení systému a obsahuje informace o každé možnosti uvedené v Setup Item (Položka nastavení). V tomto poli můžete vidět informace o počítači a provést změny nastavení.</p> <p>Pomocí šipky nahoru a šipky dolů zvolte požadovanou možnost. Stisknutím tlačítka <Enter> aktivujete příslušnou možnost a vrátíte se do menu Setup Item (Položka nastavení).</p> <p>POZNÁMKA: Všechny možnosti v seznamu Setup Item (Položka nastavení) nejsou měnitelné.</p>
<p>Key Functions (Funkce kláves) - toto pole se zobrazuje pod polem Help Screen (Obrazovka nápovědy) a uvádí seznam kláves a jejich funkcí v aktivním poli nastavení systému.</p>	

Možnosti Nastavení systému

 **POZNÁMKA:** V závislosti na počítači a nainstalovaných zařízeních se nemusí položky uvedené v této kapitole zobrazovat, nebo se nemusí zobrazit přesně takto.

Hlavní	
System Information (Informace o systému)	Zobrazení názvu systému
BIOS Version (Verze systému BIOS)	Zobrazuje číslo verze programu BIOS
System Date (Systémové datum)	Zobrazuje stávající datum ve formátu mm:dd:rrrr

System Time (Systémový čas)	Zobrazuje stávající čas ve formátu hh:mm:ss
Service Tag (Servisní štítek)	Zobrazuje servisní štítek počítače, pokud je přítomen Zobrazuje pole pro ruční zadání servisního štítku, když není přítomen
Asset Tag (Inventární štítek)	Zobrazuje štítek s inventárním číslem počítače, pokud je přítomen
Processor Information (Informace o procesoru)	
Processor Type (Typ procesoru)	Zobrazuje informace o procesoru.
L1 Cache (vyrovnávací paměť L1)	Zobrazuje velikost vyrovnávací paměti L1 procesoru
L2 Cache (Vyrovnávací paměť L2)	Zobrazení velikosti vyrovnávací paměti L2
L3 Cache (Vyrovnávací paměť L2)	Zobrazuje velikost vyrovnávací paměti L3 procesoru
Memory Information (Informace o paměti)	
Memory Installed (Nainstalovaná paměť)	Zobrazení velikosti nainstalované paměti v MB
Memory Available (Dostupná paměť)	Zobrazení velikosti dostupné paměti v MB.
Memory Speed (Rychlost paměti)	Zobrazení taktovací frekvence paměti v MHz
Memory Technology (Technologie paměti)	Označuje typ nainstalované paměti
Device Information (Informace o zařízeních)	
SATA 0	Zobrazuje jednotky SATA připojené ke konektoru SATA 0.
SATA 1	Zobrazuje jednotky SATA připojené ke konektoru SATA 1.
Rozšířené	
System Configuration (Konfigurace systému)	<ul style="list-style-type: none"> 1 Onboard Audio Controller (Integrovaný řadič zvuku) - Enabled (Povoleno); Disabled (Zakázáno) (výchozí nastavení je Enabled (Povoleno)) 1 SATA Mode (Režim SATA) - ATA Mode (Režim ATA); AHCI Mode (Režim AHCI) (výchozí nastavení je AHCI Mode (Režim AHCI)) 1 Onboard LAN Controller (Integrovaný řadič sítě LAN) - Enabled (Povoleno); Disabled (Zakázáno) (výchozí nastavení je Enabled (Povoleno)) 1 Onboard LAN Boot ROM (Integrovaná paměť ROM zavádění LAN) - Enabled (Povoleno); Disabled (Zakázáno) (výchozí nastavení je Disabled (Zakázáno)) 1 UMA Frame Buffer Size (Velikost rámce vyrovnávací paměti UMA) - Auto; 32 MB; 64 MB; 128 MB; 256 MB; nebo 512 MB (výchozí nastavení je Auto) 1 USB Controller (Řadič USB) - Enabled (Povoleno); Disabled (Zakázáno) (výchozí nastavení je Enabled (Povoleno))
Power Management (Řízení spotřeby)	<ul style="list-style-type: none"> 1 AC Recovery (Obnovení napájení) - Power On (Zapnutí napájení); Power Off (Vypnutí napájení); Last State (Poslední stav) (výchozí nastavení je Power Off (Vypnutí napájení)) 1 Remote Wake up (Vzdálená aktivace) - Enabled (Povoleno); Disabled (Zakázáno) (výchozí nastavení je Enabled (Povoleno)) 1 Auto Power On (Automatické zapnutí napájení) - Enabled (Povoleno); Disabled (Zakázáno) (výchozí nastavení je Disabled (Zakázáno)) 1 Auto Power On Date (Datum automatického zapnutí napájení) - 0 až 31 (výchozí nastavení je 15) 1 Auto Power On Hour (Hodina automatického zapnutí napájení) - 0 až 23 (výchozí nastavení je 12) 1 Auto Power On Minute (Minuta automatického zapnutí napájení) - 0 až 59 (výchozí nastavení je 30) 1 Auto Power On Second (Sekunda automatického zapnutí napájení) - 0 až 59 (výchozí nastavení je 30)
Post Behavior (Režim testu POST)	<ul style="list-style-type: none"> 1 Bootup NumLock State (Stav klávesy NumLock při zavádění systému) - On (Zapnuto); Off (Vypnuto) (výchozí nastavení je On (Zapnuto)) 1 Keyboard Errors (Chyby klávesnice) - Report (Hlásit); Do Not Report (Nehlásit) (výchozí nastavení je Report (Hlásit))
CPU Feature (Funkce procesoru)	<ul style="list-style-type: none"> 1 Režim Secure Virtual Machine Disabled Mode (Zabezpečený Virtuální stroj zakázaný) - Enabled (Povoleno); Disabled (Zakázáno) (výchozí nastavení je Enabled (Povoleno)) 1 AMD Cool 'N' Quiet (Technologie AMD Cool 'N' Quiet) - Enabled (Povoleno); Disabled (Zakázáno) (výchozí nastavení je Enabled (Povoleno))
Zabezpečení	
Admin Password (Heslo správce)	Umožňuje nastavit nebo změnit heslo správce. POZNÁMKA: Odstraněním hesla správce odstraníte heslo systému. Proto musí být heslo správce nastaveno před nastavením hesla systému.
System Password (Systémové heslo)	Umožňuje nastavit nebo změnit heslo systému.
Password on Boot (Heslo při zavádění)	Enabled (Povoleno); Disabled (Zakázáno) (výchozí nastavení je Enabled (Povoleno))


Zavádění	
1st Boot Priority (První priorita zavedení)	Nastavuje sekvenci spouštění pro dostupná spouštěcí zařízení Diskette Drive (Disketová jednotka); Hard Drive (Pevný disk); USB Storage Device (USB paměť); CD/DVD/CD-RW Drive (Jednotka CD/DVD/CD-RW); Network (Síť): Disabled (Zakázáno) (výchozí zařízení je Hard Drive (Pevný disk))
2nd Boot Priority (Druhá priorita zavedení)	Nastavuje sekvenci spouštění pro dostupná spouštěcí zařízení Diskette Drive (Disketová jednotka); Hard Drive (Pevný disk); USB Storage Device (USB paměť); CD/DVD/CD-RW Drive (Jednotka CD/DVD/CD-RW); Network (Síť): Disabled (Zakázáno) (výchozí zařízení je CD/DVD/CD-RW Drive (Jednotka CD/DVD/CD-RW))
3rd Boot Priority (Třetí priorita zavedení)	Nastavuje sekvenci spouštění pro dostupná spouštěcí zařízení Diskette Drive (Disketová jednotka); Hard Drive (Pevný disk); USB Storage Device (USB paměť); CD/DVD/CD-RW Drive (Jednotka CD/DVD/CD-RW); Network (Síť): Disabled (Zakázáno) (výchozí zařízení je Diskette Drive (Disketová jednotka))
4th Boot Priority (Čtvrtá priorita zavedení)	Nastavuje sekvenci spouštění pro dostupná spouštěcí zařízení Diskette Drive (Disketová jednotka); Hard Drive (Pevný disk); USB Storage Device (USB paměť); CD/DVD/CD-RW Drive (Jednotka CD/DVD/CD-RW); Network (Síť): Disabled (Zakázáno) (výchozí zařízení je Network (Síť))
5th Boot Priority (Pátá priorita zavedení)	Nastavuje sekvenci spouštění pro dostupná spouštěcí zařízení Diskette Drive (Disketová jednotka); Hard Drive (Pevný disk); USB Storage Device (USB paměť); CD/DVD/CD-RW Drive (Jednotka CD/DVD/CD-RW); Network (Síť): Disabled (Zakázáno) (výchozí zařízení je USB Storage Device (USB paměť))
Konec	
Exit Options (Možnosti ukončení)	Poskytuje následující možnosti: Save Changes and Reset (Uložit změny a ukončit) ; Discard Changes and Reset (Neukládat změny a ukončit) ; Load Defaults (Načíst výchozí hodnoty) .

Pořadí pro zavádění systému

Tato funkce umožňuje změnit sekvenci zavádění systému z jednotlivých zařízení.

Možnosti zavádění

- Diskette Drive (Disketová jednotka)** - počítač se pokusí spustit systém z disketové jednotky. Pokud na disku není žádný operační systém, počítač vygeneruje chybové hlášení.
- Hard Drive (Pevný disk)** - počítač se pokusí spustit systém z primárního pevného disku. Pokud na disku není žádný operační systém, počítač vygeneruje chybové hlášení.
- CD/DVD/CD-RW Drive (Jednotka CD/DVD/CD-RW)** - počítač se pokusí spustit systém z jednotky CD/DVD/CD-RW. Pokud v jednotce není žádný disk CD/DVD/CD-RW, nebo pokud disk CD/DVD/CD-RW neobsahuje žádný operační systém, počítač vygeneruje chybové hlášení.
- USB Storage Device (Paměťové zařízení USB Flash)** - připojte do portu USB paměťové zařízení a restartujte počítač. Když se v pravém dolním rohu obrazovky zobrazí nabídka F12 = Boot Option (Možnosti zavádění systému), stiskněte klávesu <F12>. Program BIOS detekuje zařízení a přidá možnost USB Flash do nabídky zavádění systému.


 **POZNÁMKA:** Chcete-li spustit systém ze zařízení USB, zařízení musí být schopno systém spouštět. Chcete-li se ujistit, zda je zařízení spouštěcí, informujte se v dokumentaci zařízení.

- Network (Síť)** - Počítač se pokusí spustit systém ze sítě. Pokud v síti není žádný operační systém, počítač vygeneruje chybové hlášení.

Změna spouštěcí sekvence systému pro aktuální spuštění

Tuto funkci můžete použít ke změně zaváděcí/spouštěcí sekvence, například tak, aby počítač zavedl systém z jednotky CD/DVD/CD-RW, a mohli jste tak spustit aplikaci Dell Diagnostics na disku *Drivers and Utilities (Ovladače a nástroje)*. Po dokončení diagnostických testů je předchozí zaváděcí/spouštěcí sekvence obnovena.

- Pokud spouštíte systém z paměťového zařízení USB, připojte zařízení USB ke konektoru USB.
- Zapněte (nebo restartujte) počítač.
- Když se zobrazí nabídka F2 = Setup (Nastavení systému), F12 = Boot Option (Možnosti zavádění systému) v pravém horním rohu obrazovky, stiskněte klávesu <F12>.

 **POZNÁMKA:** Pokud se zobrazí logo operačního systému, počkejte, až se zobrazí pracovní plocha systému Windows. Potom vypněte počítač a akci opakujte.

Zobrazí se **Boot Device Menu (Nabídka zaváděcích zařízení systému)**, uvádějící všechna dostupná zaváděcí zařízení.

- V nabídce **Boot Device Menu (Nabídka zaváděcích zařízení systému)** vyberte to, ze kterého chcete zavést systém.

Pokud například spouštíte systém ze zařízení USB, vyberte možnost **USB Storage Device (Paměťové zařízení USB)** a stiskněte klávesu <Enter>.

POZNÁMKA: Chcete-li spustit systém ze zařízení USB, zařízení musí být schopno systém spouštět. Chcete-li se ujistit, zda je zařízení zaváděcí, informujte se v dokumentaci zařízení.

Změna spouštěcí sekvence pro budoucí spouštění systému

1. Spusťte program Nastavení systému (viz [Aktivace programu Nastavení systému](#)).
2. Pomocí kláves se šipkami vyberte položku nabídky **Boot (Spouštění)**, stiskněte klávesu <Enter> a aktivujte tak nabídku.

POZNÁMKA: Zapište si stávající sekvenci zavádění zařízení pro případ, že ji budete chtít obnovit.

3. K listování seznamem zařízení použijte šipku nahoru nebo dolů.
4. Stiskněte klávesu (+) nebo (-) a změňte prioritu zaváděcích zařízení.

Vymazání zapomenutých hesel

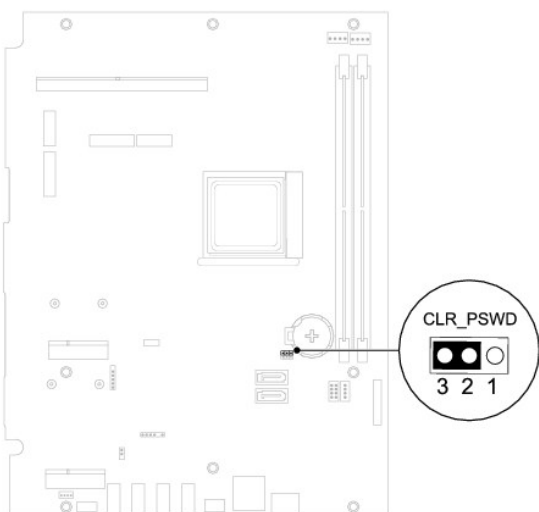
VAROVÁNÍ: Při provádění jakýchkoli operací popsaných v této části se řiďte bezpečnostními pokyny dodanými s počítačem.

VAROVÁNÍ: Před vymazáním nastaveného hesla musí být počítač odpojen od elektrické sítě.

UPOZORNĚNÍ: Opravy počítače by měl provádět pouze certifikovaný servisní technik. Na škody způsobené servisním zásahem, který nebyl schválen společností Dell™, se nevztahuje záruka.

UPOZORNĚNÍ: Chcete-li předejít elektrostatickému výboji, použijte uzemňovací náramek nebo se opakovaně dotýkejte nenatřeného kovového povrchu (například konektoru počítače).

1. Řiďte se pokyny v části [Než začnete](#).
2. Demontujte zadní kryt (viz [Demontáž zadního krytu](#)).
3. Demontujte kryt základní desky (viz [Demontáž krytu základní desky](#)).
4. Vyhledejte 3kolíkovou zkratovací propojku na základní desce (CLR_PSWD). (viz [Součásti základní desky](#)).
5. Sejměte 2kolíkovou zkratovací propojku z kolíků 2 a 3 a nasadte ji na kolíky 1 a 2.



6. Vyčkejte asi pět sekund na vymazání nastaveného hesla.
7. Sejměte 2kolíkovou zkratovací propojku z kolíků 1 a 2 a nasadte ji na kolíky 2 a 3.
8. Namontujte kryt základní desky (viz [Montáž krytu základní desky](#)).

9. Namontujte zadní kryt (viz [Montáž zadního krytu](#)).

⚠ **UPOZORNĚNÍ:** Před zapnutím počítače našroubujte všechny šrouby zpět a zajistěte, aby **žádné nezůstaly volně uvnitř počítače**. Pokud tak neučiníte, může dojít k poškození počítače.

10. Připojte počítač a zařízení k elektrickým zásuvkám a zapněte je.

Vymazání hesel CMOS

⚠ **VAROVÁNÍ:** Při provádění jakýchkoli operací popsaných v této části se řiďte bezpečnostními pokyny dodanými s počítačem.

⚠ **VAROVÁNÍ:** Před vymazáním nastaveného hesla musí být počítač odpojen od elektrické sítě.

⚠ **UPOZORNĚNÍ:** Opravy počítače by měl provádět pouze certifikovaný servisní technik. Na škody způsobené servisním zásahem, který nebyl schválen společností Dell™, se nevztahuje záruka.

⚠ **UPOZORNĚNÍ:** Chcete-li předejít elektrostatickému výboji, použijte uzemňovací náramek nebo se opakovaně dotýkejte nenatřeného kovového povrchu (například konektoru počítače).

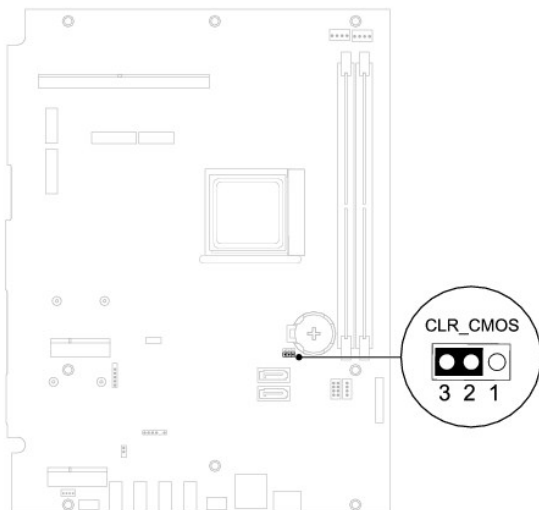
1. Řiďte se pokyny v části [Než začnete](#).

2. Demontujte zadní kryt (viz [Demontáž zadního krytu](#)).

3. Demontujte kryt základní desky (viz [Demontáž krytu základní desky](#)).

4. Vyhledejte 3kolíkovou zkratovací propojku CMOS (CLR_CMOS) na základní desce. (viz [Součásti základní desky](#)).

5. Sejměte 2kolíkovou zkratovací propojku z kolíků 2 a 3 a nasadte ji na kolíky 1 a 2.



6. Vyčkejte asi pět sekund na vymazání CMOS.

7. Sejměte 2kolíkovou zkratovací propojku z kolíků 1 a 2 a nasadte ji na kolíky 2 a 3.

8. Namontujte kryt základní desky (viz [Montáž krytu základní desky](#)).

9. Namontujte zadní kryt (viz [Montáž zadního krytu](#)).

⚠ **UPOZORNĚNÍ:** Před zapnutím počítače našroubujte všechny šrouby zpět a zajistěte, aby **žádné nezůstaly volně uvnitř počítače**. Pokud tak neučiníte, může dojít k poškození počítače.

10. Připojte počítač a zařízení k elektrickým zásuvkám a zapněte je.

[Zpět na stránku obsahu](#)

[Zpět na stránku obsahu](#)

Technický přehled

Servisní příručka Dell™ Inspiron™ One 2205

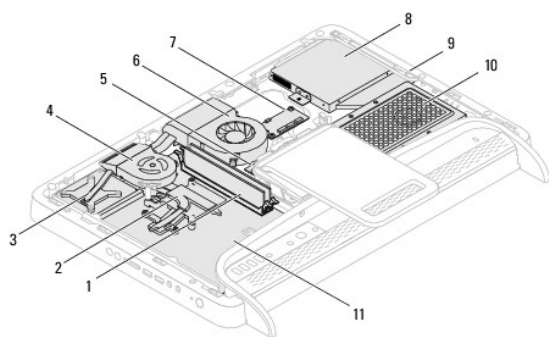
- [Pohled dovnitř počítače Inspiron One](#)
- [Součásti základní desky](#)

VAROVÁNÍ: Před manipulací uvnitř počítače si přečtěte bezpečnostní informace dodané s počítačem. Další informace o vhodných bezpečných postupech naleznete na domovské stránce Regulatory Compliance (Soulad s předpisy) na adrese www.dell.com/regulatory_compliance.

UPOZORNĚNÍ: Opravy počítače smí provádět pouze kvalifikovaný servisní technik. Na škody způsobené servisním zásahem, který nebyl schválen společností Dell™, se záruka nevztahuje.

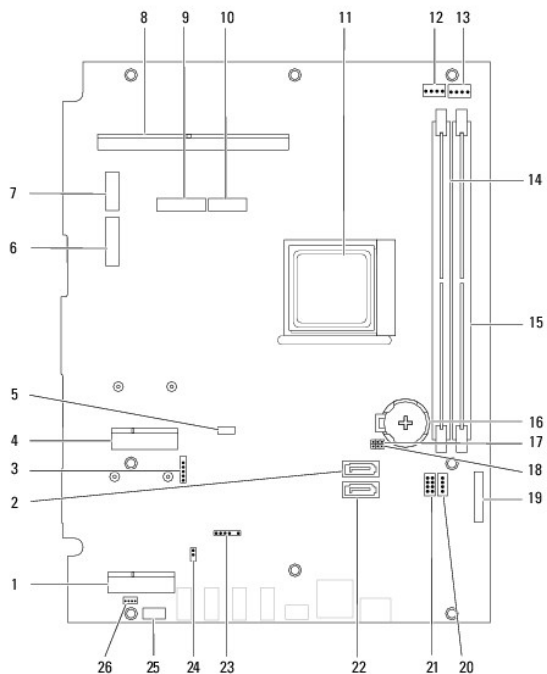
UPOZORNĚNÍ: Chcete-li předejít elektrostatickému výboji, použijte uzemňovací náramek nebo se opakovaně dotýkejte nenatřeného kovového povrchu (například konektoru počítače).

Pohled dovnitř počítače Inspiron One



1	paměťové moduly	2	chladič procesoru
3	sestava MXM	4	ventilátor sestavy MXM
5	karta převodníku	6	ventilátor chladiče procesoru
7	ovládací karta dotykové obrazovky	8	optická jednotka
9	střední rám	10	sestava pevného disku
11	základní deska		

Součásti základní desky



1	slot karty TV tuneru (TV TUNER)	2	konektor SATA (ODD)
3	konektor kabelu dotykové obrazovky (Touch)	4	slot karty Mini-Card (WLAN\COMBO)
5	konektor kabelu rozhraní Bluetooth (BT)	6	konektor kabelu displeje (s nasazenou kartou MXM a kartou rozhraní audio/video) (AV IN_MXM)
7	konektor kabelu displeje (když je přítomna pouze karta MXM) (LVDS_MXM)	8	konektor sestavy MXM
9	konektor kabelu displeje (když je přítomna pouze karta rozhraní audio/video) (AV IN_NB)	10	konektor kabelu displeje (s chybějící kartou MXM a kartou rozhraní audio/video) (LVDS_NB)
11	patice procesoru	12	konektor kabelu ventilátoru MXM (MXM FAN)
13	konektor kabelu ventilátoru chladiče procesoru (CPU FAN)	14	konektor paměťového modulu (CHA-DIMM)
15	konektor paměťového modulu (CHB-DIMM)	16	konektor baterie (BT1)
17	zkratovací propojka hesla (CLR_PSWD)	18	zkratovací propojka CMOS (CLR_CMOS)
19	konektor kabelu karty převodníku	20	konektor napájecího kabelu optické jednotky (ODD PWR)
21	konektor napájecího kabelu pevného disku (HDD PWR)	22	konektor SATA (HDD)
23	konektor kabelu infračerveného rozhraní (přijímač CIR)	24	konektor kabelu infračerveného rozhraní (vysílač CIR)
25	konektor kabelu kamery (CN25)	26	konektor kabelu reproduktoru (CN10)

[Zpět na stránku obsahu](#)

[Zpět na stránku obsahu](#)

Servisní příručka Dell™ Inspiron™ One 2205



POZNÁMKA: POZNÁMKA označuje důležité informace, které pomáhají lepšímu využití počítače.



UPOZORNĚNÍ: UPOZORNĚNÍ označuje nebezpečí poškození hardwaru nebo ztráty dat a popisuje, jak se lze problému vyhnout.



VAROVÁNÍ: VAROVÁNÍ upozorňuje na možné poškození majetku a riziko úrazu nebo smrti.

Informace v tomto dokumentu se mohou bez předchozího upozornění změnit.
© 2010 Dell Inc. Všechna práva vyhrazena.

Jakákoli reprodukce těchto materiálů bez písemného souhlasu společnosti Dell Inc. je přísně zakázána.

Ochranné známky použité v tomto textu: *Dell*, logo *DELL* a *Inspiron* jsou ochranné známky společnosti Dell Inc.; *Bluetooth* je registrovaná ochranná známka společnosti Bluetooth SIG, Inc. a společnost Dell ji používá v rámci licence; *Microsoft*, *Windows* a logo tlačítka Start systému *Windows* jsou ochranné známky nebo registrované ochranné známky společnosti Microsoft Corporation v USA a/nebo v dalších zemích.

Ostatní obchodní značky a názvy mohou být v tomto dokumentu použity buď v souvislosti s organizacemi, které si na tyto značky a názvy činí nárok, nebo s jejich produkty. Společnost Dell Inc. se zříká všech vlastnických nároků na ochranné známky a obchodní značky jiné než vlastní.

Srpen 2010 Revize A00

[Zpět na stránku obsahu](#)

[Zpět na stránku obsahu](#)

Konektor anténního vstupu (volitelný)

Servisní příručka Dell™ Inspiron™ One 2205

- [Demontáž konektoru anténního vstupu](#)
- [Montáž konektoru anténního vstupu](#)

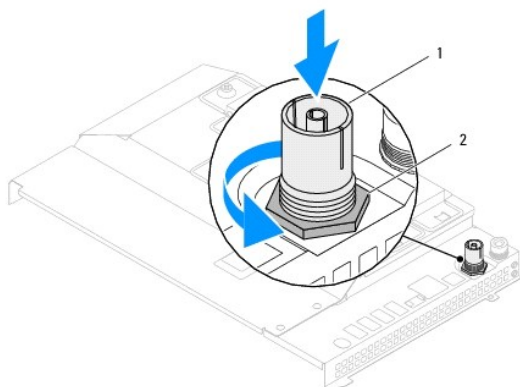
VAROVÁNÍ: Před manipulací uvnitř počítače si přečtěte bezpečnostní informace dodané s počítačem. Další informace o vhodných bezpečných postupech naleznete na domovské stránce Regulatory Compliance (Soulad s předpisy) na adrese www.dell.com/regulatory_compliance.

UPOZORNĚNÍ: Opravy počítače smí provádět pouze kvalifikovaný servisní technik. Na škody způsobené servisním zásahem, který nebyl schválen společností Dell™, se záruka nevztahuje.

UPOZORNĚNÍ: Chcete-li předejít elektrostatickému výboji, použijte uzemňovací náramek nebo se opakovaně dotýkejte nenatřeného kovového povrchu (například konektoru počítače).

Demontáž konektoru anténního vstupu

1. Postupujte podle pokynů v části [Než začnete](#).
2. Postupujte podle pokynů [krok 2](#) až [krok 9](#) v části [Demontáž krytu základní desky](#).
3. Demontujte šestihrannou matici, která zajišťuje konektor anténního vstupu ke stínění základní desky.
4. Uvolněte konektor anténního vstupu ze slotu na stínění základní desky.
5. Zvedněte konektor anténního vstupu společně s kabelem ze stínění základní desky.



1	konektor anténního vstupu	2	šestihranná matice
---	---------------------------	---	--------------------

Montáž konektoru anténního vstupu

1. Postupujte podle pokynů v části [Než začnete](#).
2. Nasuňte konektor anténního vstupu do slotu na stínění základní desky.
3. Nasaďte šestihrannou matici, která zajišťuje konektor anténního vstupu ke stínění základní desky.
4. Postupujte podle pokynů [krok 4](#) až [krok 11](#) v části [Montáž krytu základní desky](#).

UPOZORNĚNÍ: Před zapnutím počítače našroubujte všechny šrouby zpět a zajistěte, aby žádné nezůstaly volně uvnitř počítače. Pokud tak neučiníte, může dojít k poškození počítače.

5. Připojte počítač a všechna zařízení k elektrickým zásuvkám a zapněte je.

[Zpět na stránku obsahu](#)

[Zpět na stránku obsahu](#)

Anténa bezdrátového připojení

Servisní příručka Dell™ Inspiron™ One 2205

- [Demontáž antény bezdrátového připojení](#)
- [Montáž antény bezdrátového připojení](#)

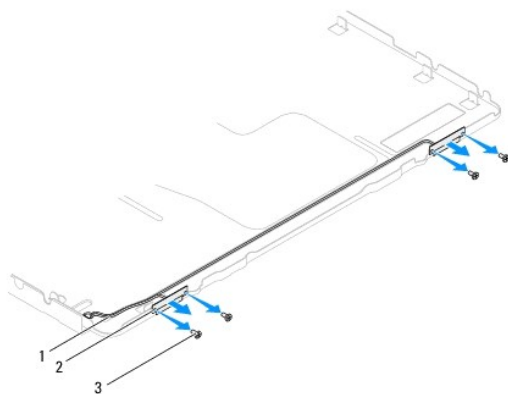
VAROVÁNÍ: Před manipulací uvnitř počítače si přečtěte bezpečnostní informace dodané s počítačem. Další informace o vhodných bezpečných postupech naleznete na domovské stránce Regulatory Compliance (Soulad s předpisy) na adrese www.dell.com/regulatory_compliance.

UPOZORNĚNÍ: Opravy počítače smí provádět pouze kvalifikovaný servisní technik. Na škody způsobené servisním zásahem, který nebyl schválen společností Dell™, se záruka nevztahuje.

UPOZORNĚNÍ: Chcete-li předejít elektrostatickému výboji, použijte uzemňovací náramek nebo se opakovaně dotýkejte nenatřeného kovového povrchu (například konektoru počítače).

Demontáž antény bezdrátového připojení

1. Postupujte podle pokynů v části [Než začnete](#).
2. Vyměňte panel displeje (viz část [Demontáž panelu displeje](#)).
3. Demontujte čtyři šrouby (dva na každé straně antény bezdrátového připojení), které zajišťují anténu ke skříni počítače.
4. Poznamenejte si způsob vedení anténních kabelů ve skříni a vyměňte kabely ze skříně.
5. Zvedněte anténu bezdrátového připojení společně s kabely ze skříně.



1 kabely antény bezdrátového připojení	2 antény bezdrátového připojení (2)
3 šrouby (4)	

Montáž antény bezdrátového připojení

1. Postupujte podle pokynů v části [Než začnete](#).
2. Vedte kabely antény bezdrátového připojení ve skříni.
3. Vyrovnajte otvory pro šrouby na anténě bezdrátového připojení s otvory pro šrouby ve skříni počítače.
4. Nasaďte čtyři šrouby (dva na každé straně antény bezdrátového připojení), které zajišťují anténu ke skříni počítače.
5. Nasaďte panel displeje (viz část [Demontáž panelu displeje](#)).

UPOZORNĚNÍ: Před zapnutím počítače našroubujte všechny šrouby zpět a zajistěte, aby žádné nezůstaly volně uvnitř počítače. Pokud tak neučiníte, může dojít k poškození počítače.

6. Připojte počítač a všechna zařízení k elektrickým zásuvkám a zapněte je.

[Zpět na stránku obsahu](#)